

PROMAKSAN®

Profesyoneller için
güçlü çözümler!

ATLAS^{PRO}_{III}

LOAS

FUSION

2025 Fiyat Listesi

1

PROMAKSAN®

ATLAS PRO
III®

Yükünüzü Hafifletir

**Kaldırma ve Taşıma
Ekipmanları**

YUVARLAK CERASKALLAR

**ATCY 053** 65 \$

Kapasite	0.5 Ton
Kaldırma Yüksekliği	3 m
Test Yüğü	0.75 Ton
Zincir Donanım Sayısı	1
Yük Zinciri Ölçüsü	6 mm
Ağırlık	9 kg

**ATCY 23** 102 \$

Kapasite	2 Ton
Kaldırma Yüksekliği	3 m
Test Yüğü	3 Ton
Zincir Donanım Sayısı	2
Yük Zinciri Ölçüsü	6 mm
Ağırlık	14 kg

ATCY 055 82 \$

Kapasite	0.5 Ton
Kaldırma Yüksekliği	5 m
Test Yüğü	0.75 Ton
Zincir Donanım Sayısı	1
Yük Zinciri Ölçüsü	6 mm
Ağırlık	12 kg

**ATCY 25** 133 \$

Kapasite	2 Ton
Kaldırma Yüksekliği	5 m
Test Yüğü	3 Ton
Zincir Donanım Sayısı	2
Yük Zinciri Ölçüsü	6 mm
Ağırlık	18.3 kg

**ATCY 013** 74 \$

Kapasite	1 Ton
Kaldırma Yüksekliği	3 m
Test Yüğü	1.5 Ton
Zincir Donanım Sayısı	1
Yük Zinciri Ölçüsü	6 mm
Ağırlık	9.4 kg

**ATCY 33** 153 \$

Kapasite	3 Ton
Kaldırma Yüksekliği	3 m
Test Yüğü	4.5 Ton
Zincir Donanım Sayısı	2
Yük Zinciri Ölçüsü	8 mm
Ağırlık	21.7 kg

ATCY 015 90 \$

Kapasite	1 Ton
Kaldırma Yüksekliği	5 m
Test Yüğü	1.5 Ton
Zincir Donanım Sayısı	1
Yük Zinciri Ölçüsü	6 mm
Ağırlık	12.2 kg

ATCY 35 200 \$

Kapasite	3 Ton
Kaldırma Yüksekliği	5 m
Test Yüğü	4.5 Ton
Zincir Donanım Sayısı	2
Yük Zinciri Ölçüsü	8 mm
Ağırlık	29 kg



**Kanca Emniyet
Mandalı**

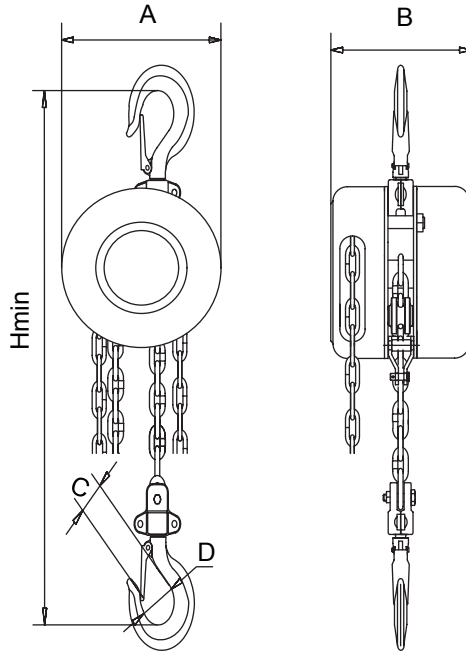


**Yüksek
Mukavemetli
Gövde**



**Galvaniz Kaplı
Yük Zinciri**

**ATCY serisi
Yuvarlak Ceraskallar,
uzun operatör zinciri ve mini
tasarımı ile yüksek tavanlı
kapalı alanlarda optimal
kullanım avantajı sağlar.
Yüksek derece alaşımlı
galvaniz kaplı yük zinciri ile
donatılmıştır.**



**ATCY 053, ATCY 055, ATCY 013, ATCY 015,
ATCY 23, ATCY 25, ATCY 33, ATCY 35**

MODEL	ATCY 053	ATCY 055	ATCY 013	ATCY 015	ATCY 23	ATCY 25	ATCY 33	ATCY 35
Ölçüler	A	142 mm	142 mm	142 mm	142 mm	142 mm	178 mm	178 mm
	B	126 mm	126 mm	126 mm	126 mm	126 mm	142 mm	142 mm
	C	24 mm	24 mm	28 mm	28 mm	36 mm	39 mm	39 mm
	D	35 mm	35 mm	40 mm	40 mm	50 mm	55 mm	55 mm
	Hmin	315 mm	315 mm	355 mm	355 mm	470 mm	470 mm	555 mm

KÖŞELİ CERASKALLAR

**ATCK 053** **91 \$**

Kapasite	0.5 Ton
Kaldırma Yüksekliği	3 m
Test Yüğü	0.75 Ton
Zincir Donanım Sayısı	1
Yük Zinciri Ölçüsü	6 mm
Ağırlık	10 kg

ATCK 055 **112 \$**

Kapasite	0.5 Ton
Kaldırma Yüksekliği	5 m
Test Yüğü	0.75 Ton
Zincir Donanım Sayısı	1
Yük Zinciri Ölçüsü	6 mm
Ağırlık	13 kg

**ATCK 23** **140 \$**

Kapasite	2 Ton
Kaldırma Yüksekliği	3 m
Test Yüğü	3 Ton
Zincir Donanım Sayısı	1
Yük Zinciri Ölçüsü	8 mm
Ağırlık	18 kg

ATCK 25 **166 \$**

Kapasite	2 Ton
Kaldırma Yüksekliği	5 m
Test Yüğü	3 Ton
Zincir Donanım Sayısı	1
Yük Zinciri Ölçüsü	8 mm
Ağırlık	22.5 kg

**ATCK 13** **99 \$**

Kapasite	1 Ton
Kaldırma Yüksekliği	3 m
Test Yüğü	1.5 Ton
Zincir Donanım Sayısı	1
Yük Zinciri Ölçüsü	6 mm
Ağırlık	12.5 kg

ATCK 15 **122 \$**

Kapasite	1 Ton
Kaldırma Yüksekliği	5 m
Test Yüğü	1.5 Ton
Zincir Donanım Sayısı	1
Yük Zinciri Ölçüsü	6 mm
Ağırlık	15 kg

**ATCK 33** **178 \$**

Kapasite	3 Ton
Kaldırma Yüksekliği	3 m
Test Yüğü	4.5 Ton
Zincir Donanım Sayısı	2
Yük Zinciri Ölçüsü	8 mm
Ağırlık	24.5 kg

ATCK 35 **235 \$**

Kapasite	3 Ton
Kaldırma Yüksekliği	5 m
Test Yüğü	4.5 Ton
Zincir Donanım Sayısı	2
Yük Zinciri Ölçüsü	8 mm
Ağırlık	30 kg

**ATCK 53** **265 \$**

Kapasite	5 Ton
Kaldırma Yüksekliği	3 m
Test Yüğü	7.5 Ton
Zincir Donanım Sayısı	2
Yük Zinciri Ölçüsü	10 mm
Ağırlık	39.5 kg

ATCK 55 **330 \$**

Kapasite	5 Ton
Kaldırma Yüksekliği	5 m
Test Yüğü	7.5 Ton
Zincir Donanım Sayısı	2
Yük Zinciri Ölçüsü	10 mm
Ağırlık	49 kg

**ATCK 205** **1.935 \$**

Kapasite	20 Ton
Kaldırma Yüksekliği	5 m
Test Yüğü	30 Ton
Zincir Donanım Sayısı	8
Yük Zinciri Ölçüsü	10 mm
Ağırlık	211 kg

ATCK 105 **620 \$**

Kapasite	10 Ton
Kaldırma Yüksekliği	5 m
Test Yüğü	15 Ton
Zincir Donanım Sayısı	4
Yük Zinciri Ölçüsü	10 mm
Ağırlık	99 kg

ATCK 305 **3.200 \$**

Kapasite	30 Ton
Kaldırma Yüksekliği	5 m
Test Yüğü	45 Ton
Zincir Donanım Sayısı	12
Yük Zinciri Ölçüsü	10 mm
Ağırlık	284 kg

ATCK serisi
Köşeli Ceraskallar,
taşınabilirlik ve
dayanıklılık için özel olarak
tasarlanmıştır. Profesyonel
ve sağlam yapısı uzun süre
kullanım avantajı sunar. Özel
işlem uygulanmış zincirleri
ile dayanım ve
pas tutmama özelliği
en üst seviyededir.



Şafta Sabitlenmiş
Fren Diski



Yüksek
Mukavemetli
Gövde



Döküm Emniyet
Mandalı



Özel İşlem Uygulanmış
Siyah Zincir



Yüksek Kalite
Dövme Çelik Kanca



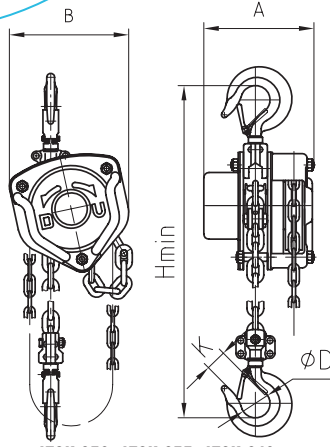
Kolay Zincir
Değişimini Sağlayan
Kapak Tasarımı



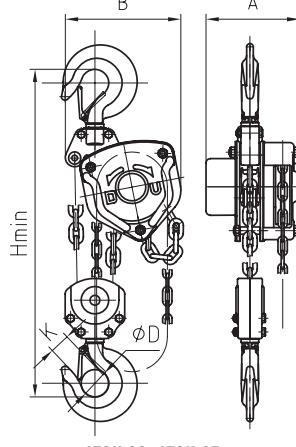
Geniş Balata Çapı ile
Güvenli Frenleme



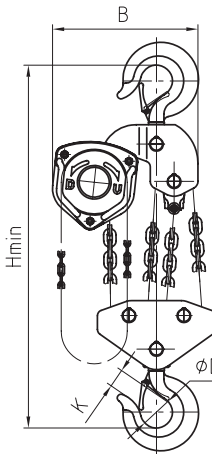
Fren Sistemi
Güvenlik Kapağı



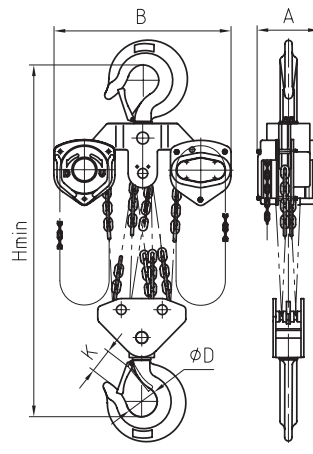
ATCK 053, ATCK 055, ATCK 013,
ATCK 015, ATCK 23, ATCK 25



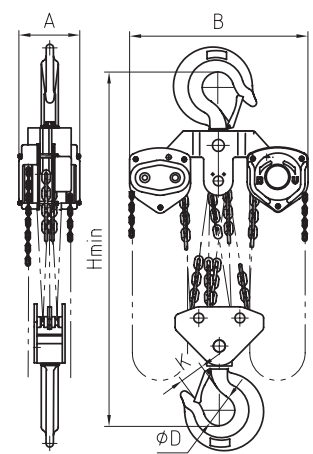
ATCK 33, ATCK 35,
ATCK 53, ATCK 55



ATCK 105



ATCK 205



ATCK 305

MODEL	ATCK 053	ATCK 055	ATCK 13	ATCK 15	ATCK 23	ATCK 25	ATCK 33	ATCK 35	ATCK 53	ATCK 55	ATCK 105	ATCK 205	ATCK 305	
Ölçüler	A	1375 mm	1375 mm	146.5 mm	146.5 mm	170 mm	170 mm	170 mm	170 mm	190.4 mm	190.4 mm	190 mm	209 mm	312 mm
	B	137 mm	137 mm	162 mm	162 mm	194 mm	194 mm	220 mm	220 mm	288 mm	288 mm	384 mm	625 mm	691 mm
	D	35 mm	35 mm	35.5 mm	35.5 mm	42.5 mm	42.5 mm	50 mm	50 mm	64 mm	64 mm	85 mm	110 mm	110 mm
	K	28 mm	28 mm	26 mm	26 mm	32 mm	32 mm	37 mm	37 mm	46 mm	46 mm	50 mm	81 mm	81 mm
	Hmin	270 mm	270 mm	340 mm	340 mm	414 mm	414 mm	512 mm	512 mm	636 mm	636 mm	743 mm	890 mm	1380 mm

YÜK EMNİYETLİ CERASKALLAR

**ATSOC 15** 173 \$

Kapasite	1 Ton
Kaldırma Yüksekliği	5 m
Test Yüğü	15 Ton
Zincir Donanım Sayısı	1
Yük Zinciri Ölçüsü	6 mm
Ağırlık	13,5 kg

ATSOC 1-12 295 \$

Kapasite	1 Ton
Kaldırma Yüksekliği	12 m
Test Yüğü	15 Ton
Zincir Donanım Sayısı	1
Yük Zinciri Ölçüsü	6 mm
Ağırlık	25,5 kg

**ATSOC 55** 510 \$

Kapasite	5 Ton
Kaldırma Yüksekliği	5 m
Test Yüğü	75 Ton
Zincir Donanım Sayısı	2
Yük Zinciri Ölçüsü	9 mm
Ağırlık	42 kg

ATSOC 5-12 765 \$

Kapasite	5 Ton
Kaldırma Yüksekliği	12 m
Test Yüğü	75 Ton
Zincir Donanım Sayısı	2
Yük Zinciri Ölçüsü	9 mm
Ağırlık	74,5 kg

**ATSOC 25** 258 \$

Kapasite	2 Ton
Kaldırma Yüksekliği	5 m
Test Yüğü	3 Ton
Zincir Donanım Sayısı	1
Yük Zinciri Ölçüsü	8 mm
Ağırlık	20,5 kg

ATSOC 2-12 377 \$

Kapasite	2 Ton
Kaldırma Yüksekliği	12 m
Test Yüğü	3 Ton
Zincir Donanım Sayısı	1
Yük Zinciri Ölçüsü	8 mm
Ağırlık	38 kg

**ATSOC 105** 850 \$

Kapasite	10 Ton
Kaldırma Yüksekliği	5 m
Test Yüğü	15 Ton
Zincir Donanım Sayısı	4
Yük Zinciri Ölçüsü	9 mm
Ağırlık	80 kg

ATSOC 10-12 1.275 \$

Kapasite	10 Ton
Kaldırma Yüksekliği	12 m
Test Yüğü	15 Ton
Zincir Donanım Sayısı	4
Yük Zinciri Ölçüsü	9 mm
Ağırlık	152 kg

**ATSOC 35** 336 \$

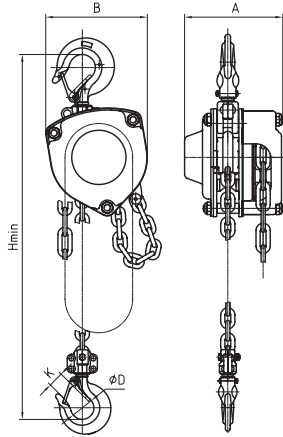
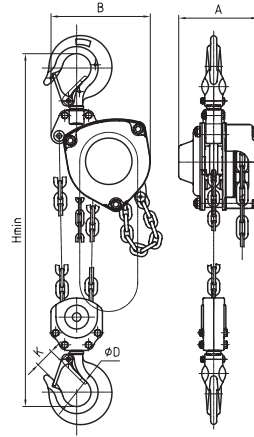
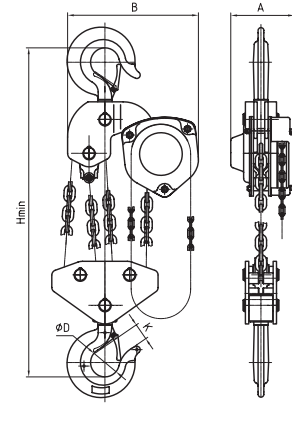
Kapasite	3 Ton
Kaldırma Yüksekliği	5 m
Test Yüğü	4,5 Ton
Zincir Donanım Sayısı	2
Yük Zinciri Ölçüsü	7,1 mm
Ağırlık	30 kg

ATSOC 3-12 520 \$

Kapasite	3 Ton
Kaldırma Yüksekliği	12 m
Test Yüğü	4,5 Ton
Zincir Donanım Sayısı	2
Yük Zinciri Ölçüsü	7,1 mm
Ağırlık	52,5 kg

**Şafta Sabitlenmiş
Fren Diski****Kanca Emniyet
Mandalı****Geniş Balata Çapı ile
Güvenli Frenleme****Yüksek
Mukavemetli
Gövde****Özel İşlem Uygulanmış
Siyah Zincir****Kolay Zincir
Değişimini Sağlayan
Kapak Tasarımı****Aşırı Yük Güvenlik
Sistemi****Fren Sistemi
Güvenlik Kapağı**

**ATSOC serisi
Yük Emniyetli Ceraskallar,
emniyet için aşırı yük koruma
sistemi ile donatılmıştır.
Standart taşıma kapasitesinin
üstünde yükleme yapıldığında
güvenlik sistemi devreye girer ve
emniyet için kaldırma sistemini
devre dışı bırakır. Bu sayede iş
kazalarının ve ekipman
hasarının önlenmesine
yardımcı olur.**

**ATSOC 15, ATSOC 1-12
ATSOC 25, ATSOC 2-12****ATSOC 35, ATSOC 3-12
ATSOC 55, ATSOC 5-12****ATSOC 105, ATSOC 10-12**

MODEL	ATSOC 15	ATSOC 1-12	ATSOC 25	ATSOC 2-12	ATSOC 35	ATSOC 3-12	ATSOC 55	ATSOC 5-12	ATSOC 105	ATSOC 10-12	
Ölçüler	A	138.5 mm	138.5 mm	161 mm	161 mm	161 mm	161 mm	180 mm	180 mm	194 mm	194 mm
	B	148 mm	148 mm	175 mm	175 mm	232 mm	232 mm	258 mm	258 mm	384 mm	384 mm
	D	40 mm	40 mm	52 mm	52 mm	55 mm	55 mm	68 mm	68 mm	85 mm	85 mm
	K	26 mm	26 mm	35 mm	35 mm	39 mm	39 mm	43 mm	43 mm	58 mm	58 mm
	Hmin	345 mm	345 mm	431 mm	431 mm	414 mm	414 mm	600 mm	600 mm	798 mm	798 mm

HUBZUGLAR

ATH 0.5
95 \$

Kapasite	0.5 Ton
Çalışma Mesafesi	1.5 m
Test Yüğü	0.75 Ton
Zincir Donanım Sayısı	1
Yük Zinciri Ölçüsü	5 mm
Ağırlık	4 kg


ATH 0.7
125 \$

Kapasite	0.75 Ton
Çalışma Mesafesi	1.5 m
Test Yüğü	1.05 Ton
Zincir Donanım Sayısı	1
Yük Zinciri Ölçüsü	6 mm
Ağırlık	7 kg


ATH 1.5
153 \$

Kapasite	1.5 Ton
Çalışma Mesafesi	1.5 m
Test Yüğü	2.25 Ton
Zincir Donanım Sayısı	1
Yük Zinciri Ölçüsü	8 mm
Ağırlık	15 kg


ATH 3
218 \$

Kapasite	3 Ton
Çalışma Mesafesi	1.5 m
Test Yüğü	4.5 Ton
Zincir Donanım Sayısı	1
Yük Zinciri Ölçüsü	10 mm
Ağırlık	20 kg


ATH 6
330 \$

Kapasite	6 Ton
Çalışma Mesafesi	1.5 m
Test Yüğü	9 Ton
Zincir Donanım Sayısı	2
Yük Zinciri Ölçüsü	10 mm
Ağırlık	31 kg


ATH 9
535 \$

Kapasite	9 Ton
Çalışma Mesafesi	1.5 m
Test Yüğü	13.5 Ton
Zincir Donanım Sayısı	3
Yük Zinciri Ölçüsü	10 mm
Ağırlık	43 kg


**Şafta Sabitlenmiş
Fren Diski**

**Ekstra Mukavemet
Kazandırılmış
Tutma Kolu**

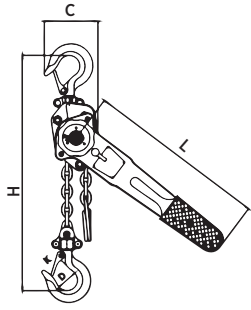
**Kanca Emniyet
Mandalı**

**Özel İşlem Uygulanmış
Siyah Zincir**

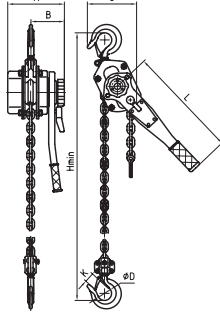
**Geniş Balata Çapı ile
Güvenli Frenleme**

**Korozyon Dirençli
Rulman**

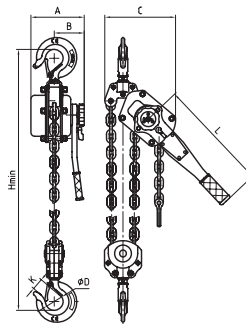
ATH serisi
Hubzuglar, Özel
işlem uygulanmış
siyah zincir ile
donatılmıştır.



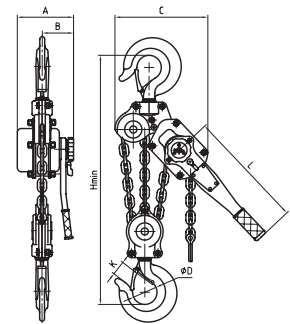
ATH 0.5



ATH 0.7, ATH 1.5, ATH 3



ATH 6



ATH 9

MODEL	ATH 0.5	ATH 0.7	ATH 1.5	ATH 3	ATH 6	ATH 9
Ölçüler	A	105 mm	148 mm	176 mm	195 mm	195 mm
	B	78 mm	88 mm	102 mm	109 mm	109 mm
	C	80 mm	135 mm	162 mm	211 mm	254 mm
	D	35 mm	37 mm	45 mm	50 mm	64 mm
	L	300 mm	290 mm	420 mm	420 mm	420 mm
	K	30 mm	26 mm	32.5 mm	37 mm	46 mm
	Hmin	260 mm	320 mm	380 mm	480 mm	620 mm

YÜK EMNİYETLİ HUBZUGLAR

**ATSH 1.5****198 \$**

Kapasite	1.5 Ton
Çalışma Mesafesi	1.5 m
Test Yüğü	2.25 Ton
Zincir Donanım Sayısı	1
Yük Zinciri Ölçüsü	8 mm
Ağırlık	11.8 kg

**ATSH 3****290 \$**

Kapasite	3 Ton
Çalışma Mesafesi	1.5 m
Test Yüğü	4.5 Ton
Zincir Donanım Sayısı	1
Yük Zinciri Ölçüsü	10 mm
Ağırlık	20.5 kg

**ATSH 6****465 \$**

Kapasite	6 Ton
Çalışma Mesafesi	1.5 m
Test Yüğü	9 Ton
Zincir Donanım Sayısı	2
Yük Zinciri Ölçüsü	10 mm
Ağırlık	31.5 kg

**ATSH 1.5-3****221 \$**

Kapasite	1.5 Ton
Çalışma Mesafesi	3 m
Test Yüğü	2.25 Ton
Zincir Donanım Sayısı	1
Yük Zinciri Ölçüsü	8 mm
Ağırlık	13.4 kg

**ATSH 3-3****316 \$**

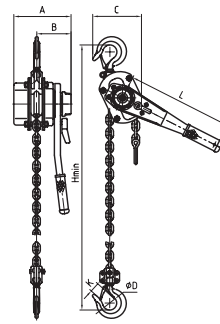
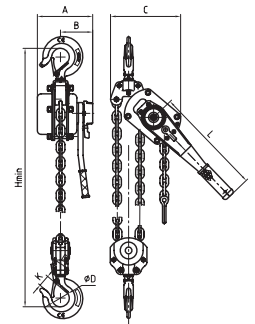
Kapasite	3 Ton
Çalışma Mesafesi	3 m
Test Yüğü	4.5 Ton
Zincir Donanım Sayısı	1
Yük Zinciri Ölçüsü	10 mm
Ağırlık	24.3 kg

**ATSH 6-3****530 \$**

Kapasite	6 Ton
Çalışma Mesafesi	3 m
Test Yüğü	9 Ton
Zincir Donanım Sayısı	2
Yük Zinciri Ölçüsü	10 mm
Ağırlık	37.6 kg

**Şaft Sabitlenmiş
Fren Diski****Ekstra Mukavemet
Kazandırılmış
Tutma Kolu****Döküm El Çarkı****Kanca Emniyet
Mandalı****Özel İşlem Uygulanmış
Siyah Zincir****Aşırı Yük Güvenlik
Sistemi****Geniş Balata Çapı ile
Güvenli Frenleme****Korozyon Dirençli
Rulman**

ATSH serisi
Yük Emniyetli Hubzugar,
güvenliğiniz için aşırı
yük koruması ile donatılmıştır.
Standart taşıma kapasitesinden
fazla yük yüklendiğinde güvenlik
sistemi devreye girer ve
emniyet için çekme
sistemini devre dışı
bırakır.

**ATSH 1.5, ATSH 1.5-3
ATSH 3, ATSH 3-3****ATSH 6, ATSH 6-3**

MODEL	ATSH 1.5	ATSH 1.5-3	ATSH 3	ATSH 3-3	ATSH 6	ATSH 6-3	
Ölçüler	A	176 mm	176 mm	195 mm	195 mm	195 mm	195 mm
	B	102 mm	102 mm	109 mm	109 mm	109 mm	109 mm
	C	162 mm	162 mm	211 mm	211 mm	254 mm	254 mm
	D	45 mm	45 mm	50 mm	50 mm	64 mm	64 mm
	L	420 mm	420 mm	420 mm	420 mm	420 mm	420 mm
	K	32.5 mm	32.5 mm	37 mm	37 mm	46 mm	46 mm
	Hmin	380 mm	380 mm	480 mm	480 mm	620 mm	620 mm

CIRCIR KOLLU HUBZUGLAR



ATHC 0.25

112 \$

Kapasite	0.25 Ton
Çalışma Mesafesi	1.5 m
Test Yüğü	0.37 Ton
Zincir Donanım Sayısı	1
Yük Zinciri Ölçüsü	4 mm
Ağırlık	2.2 Kg



ATHC 0.5

150 \$

Kapasite	0.5 Ton
Çalışma Mesafesi	1.5 m
Test Yüğü	0.75 Ton
Zincir Donanım Sayısı	1
Yük Zinciri Ölçüsü	4 mm
Ağırlık	3.1 Kg



ATHC 0.7

177 \$

Kapasite	0.75 Ton
Çalışma Mesafesi	1.5 m
Test Yüğü	1.12 Ton
Zincir Donanım Sayısı	1
Yük Zinciri Ölçüsü	5 mm
Ağırlık	4.75 Kg



ATHC 1.5

235 \$

Kapasite	1.5 Ton
Çalışma Mesafesi	1.5 m
Test Yüğü	2.25 Ton
Zincir Donanım Sayısı	1
Yük Zinciri Ölçüsü	7 mm
Ağırlık	8.5 Kg



ATHC 2.5

342 \$

Kapasite	2.5 Ton
Çalışma Mesafesi	1.5 m
Test Yüğü	3.75 Ton
Zincir Donanım Sayısı	1
Yük Zinciri Ölçüsü	9 mm
Ağırlık	14.1 Kg



ATHC 5

535 \$

Kapasite	5 Ton
Çalışma Mesafesi	1.5 m
Test Yüğü	7.5 Ton
Zincir Donanım Sayısı	2
Yük Zinciri Ölçüsü	9 mm
Ağırlık	25.5 kg



Circir Kol ile Pratik Kullanım



Kompakt Tasarım



Kolay Kanca Değişimi

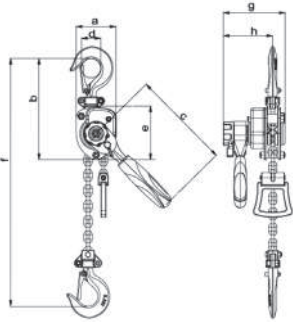


Galvaniz Kaplı Yük Zinciri

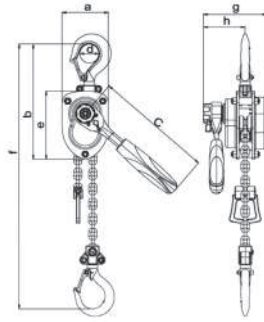


Döküm Emniyet Mandalı

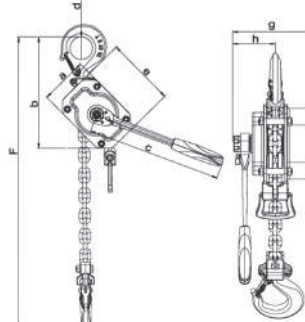
ATHC serisi Circir Kollu Hubzugar, galvaniz kaplı yük zinciri ile donatılmıştır. Dövme çelikten üretilmiş askı ve yük kancası ile yüksek kalite sunulmaktadır.



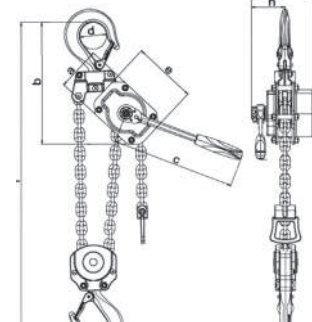
ATHC 0.25



ATHC 0.5, ATHC 0.7



ATHC 1.5, ATHC 2.5



ATHC 5

MODEL	ATHC 0.25	ATHC 0.5	ATHC 0.7	ATHC 1.5	ATHC 2.5	ATHC 5
Ölçüler	a	62 mm	70 mm	92 mm	112 mm	126 mm
	b	158 mm	194 mm	230 mm	234 mm	296 mm
	c	156 mm	156 mm	232 mm	271 mm	358 mm
	d	30 mm	35 mm	38 mm	45 mm	62 mm
	e	84 mm	105 mm	136 mm	148 mm	184 mm
	f	240 mm	300 mm	350 mm	355 mm	470 mm
	g	96 mm	116 mm	128 mm	160 mm	182 mm
	h	77 mm	79 mm	84 mm	92 mm	96 mm

SAC KAPMALAR - DİKEY / YATAY



DİKEY ATSK 1 79 \$ ATSK 2 112 \$

Max. Kapasite	1 Ton	2 Ton
*Min. Kapasite	0.1 Ton	0.2 Ton
Çene Açıklığı	0-20 mm	0-25 mm
Test Yüğü	1.5 Ton	3 Ton
Ağırlık	5 kg	8 kg

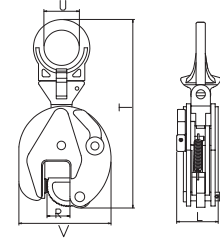
DİKEY ATSK 3 161 \$ ATSK 5 265 \$

Max. Kapasite	3 Ton	5 Ton
*Min. Kapasite	0.3 Ton	0.5 Ton
Çene Açıklığı	0-30 mm	0-50 mm
Test Yüğü	4.5 Ton	6.75 Ton
Ağırlık	15 kg	23 kg

* Minimum çalışma yükü maksimum çalışma yükünün % 10'udur.

ATSK serisi
Dikey Sac Kapmalar,
sıkı tutabilen ağız yapısı
sayesinde çelik sac ve
plakaların dikey olarak
kaldırılması ve taşınması
amacıyla kullanılır.

- Gerdirme mekanizması sayesinde kaydırma yapmaz.
- Hem açık hemde kapalı konumda kilitlenebilir.
- Sıcaklığı 100 °C'den fazla olan malzemelerde kullanılmaz.
- Paslanmaz çelik ve bakır malzemelerde kullanılmaz.



ATSK 1, ATSK 2, ATSK 3, ATSK 5

MODEL	DİKEY	ATSK 1	ATSK 2	ATSK 3	ATSK 5
Ölçüler	T	300 mm	385 mm	430 mm	500 mm
	U	50 mm	68 mm	75 mm	68 mm
	V	145 mm	175 mm	215 mm	232 mm
	L	66 mm	75 mm	102 mm	112 mm
	R(max)	20 mm	25 mm	30 mm	50 mm

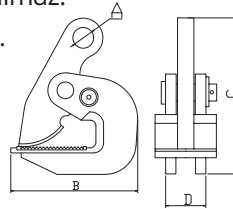
Sağlam
GövdeDeğiştirilebilir
Çene Takımı

YATAY ATSK 0.8 60 \$ ATSK 1.6 84 \$ ATSK 3.2 141 \$

Max. Kapasite	0.8 Ton	1.6 Ton	3.2 Ton
*Min. Kapasite	0.08 Ton	0.16 Ton	0.32 Ton
Çene Açıklığı	0-30 mm	0-45 mm	0-65 mm
Test Yüğü	1.2 Ton	2.4 Ton	4.8 Ton
Ağırlık	4 kg	6 kg	10.5 kg

* Minimum çalışma yükü maksimum çalışma yükünün % 10'udur.

- Kompakt tasarımı sayesinde çene takımı kolayca değiştirilebilir.
- Sac kapmalar ile çalışılırken bütün çene derinliği kullanılmalıdır.
- Sıcaklığı 100 °C'den fazla olan malzemelerde kullanılmaz.
- Paslanmaz çelik ve bakır malzemelerde kullanılmaz.



ATSK 0.8, ATSK 1.6, ATSK 3.2

ATSK serisi
Yatay Sac Kapmalar,
sıkı tutabilen ağız
yapısı sayesinde çelik
sac ve plakaların yatay
olarak kaldırılması ve
taşınması amacıyla
kullanılır.

MODEL	YATAY	ATSK 0.8	ATSK 1.6	ATSK 3.2
Ölçüler	A	30 mm	30 mm	37 mm
	B	148 mm	180 mm	210 mm
	C	205 mm	245 mm	308 mm
	D	45 mm	50 mm	62 mm
	R(max)	30 mm	45 mm	65 mm

Sağlam
GövdeDeğiştirilebilir
Çene Takımı

RAY KAPMALAR

ATRK 2 128 \$ ATRK 4 215 \$



Kapasite	2 Ton	4 Ton
Çene Açıklığı	15-85 mm	10-95 mm
Test Yüğü	3 Ton	6 Ton
Ağırlık	6.2 kg	15 kg

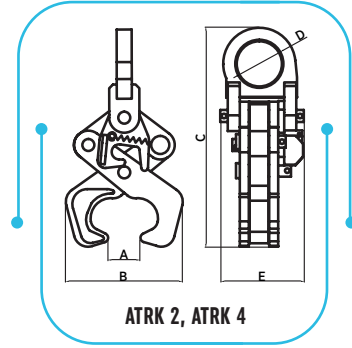
MODEL	ATRK 2	ATRK 4
A	15-85 mm	10-95 mm
B(max)	174 mm	208 mm
C(max)	320 mm	420 mm
D	60 mm	76 mm
E	111 mm	151 mm



Kompakt Tasarım

- Yüksek emniyetli yapısı sayesinde ray ters dönse bile açılmaz.
- S49, S54, S60, UIC60 ray boyutları için kullanılabilir.

ATRK serisi Ray Kapmalar, rayları güvenli ve emniyetli bir şekilde kaldırmak için tasarlanmıştır.



ATRK 2, ATRK 4

ŞARYOLAR



ATŞA 05 74 \$ ATŞA 1 105 \$

Kapasite	0.5 Ton	1 Ton
Çalışacağı NPI	100-140 mm	140-180 mm
Ağırlık	4.3 kg	7 kg

ATŞA 2 125 \$ ATŞA 3 180 \$ ATŞA 5 225 \$

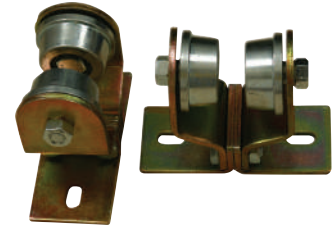
Kapasite	2 Ton	3 Ton	5 Ton
Çalışacağı NPI	160-220 mm	180-240 mm	180-240 mm
Ağırlık	10.5 kg	15.3 kg	21.7 kg



Kompakt Tasarım



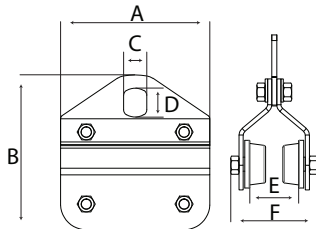
Kapalı Rulmanlı Sağlam Tekerler



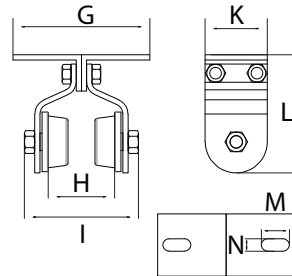
ATVŞA 1 (2'li set Fiyat) 55 \$

Maksimum Kapasitesi	1 Ton
Çalışacağı NPI	80-120 mm
Ağırlık	3.4 kg
Kutu adedi	2

* Mini halatlı elektrikli vinçler ile kullanıma uygundur.



ATŞA 05, ATŞA 1, ATŞA 2
ATŞA 3, ATŞA 5



ATVŞA 1

MODEL	ATŞA 05	ATŞA 1	ATŞA 2	ATŞA 3	ATŞA 5
A	180 mm	200 mm	220 mm	250 mm	280 mm
B	195 mm	205 mm	240 mm	265 mm	285 mm
C	28 mm	30 mm	40 mm	46 mm	48 mm
D	35 mm	40 mm	50 mm	58 mm	60 mm
E	58 mm	68 mm	76.5 mm	94 mm	99 mm
F	105 mm	128 mm	151 mm	172 mm	182 mm

MODEL	ATVŞA 1
G	132 mm
H	57 mm
I	105 mm
K	60 mm
L	114 mm
M	27 mm
N	12 mm

ATŞA serisi Şaryolar, servis gerektirmeyen teker sistemi ve kapalı tip rulman özellikleri ile donatılmıştır. Yağlama gerektirmez. Rulmanlı tekerler kolay ve düzgün hareket imkanı sağlar.

MANYETİK KALDIRAÇLAR

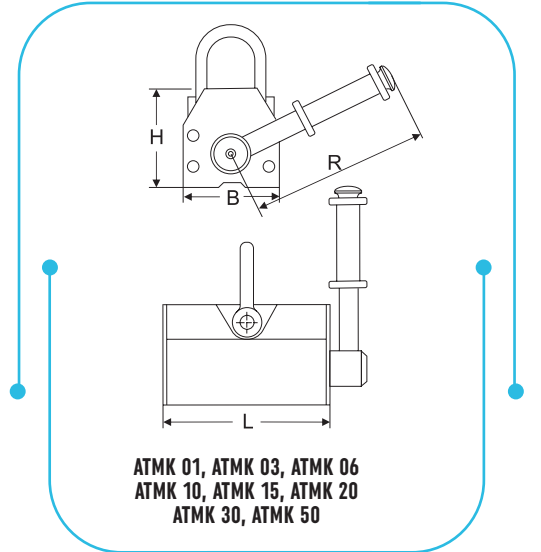
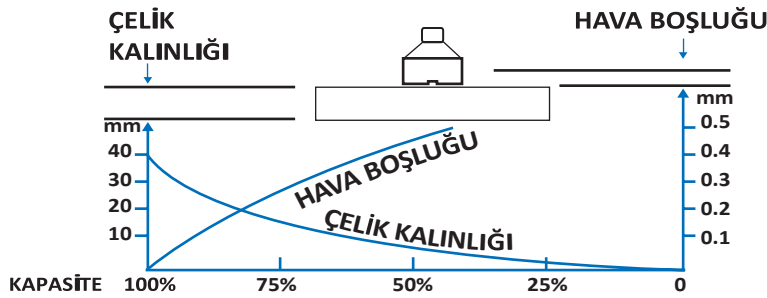


Manyetik Kaldıraçlar, yüksek performanslı ferromanyetik sistem ile çalışır. Kol hareketi, ferromanyetik sistemin manyetik kuvvetini değiştirir. Çelik levha ve benzeri diğer manyetik indüksiyon iş parçalarını taşımada kullanılır.

- ATMK serisi manyetik kaldırma araçları -40°/+80° aralığında çalışma imkanı sunar.

ATMK 01	195 \$	ATMK 03	375 \$	ATMK 06	625 \$	ATMK 10	1.050 \$
Kapasite (Düz Malzeme)	100 kg	300 kg	600 kg	1000 kg			
Kapasite (Yuvarlak Malzeme)	50 kg	150 kg	300 kg	500 kg			
Test Yüğü	350 kg	1050 kg	2100 kg	3500 kg			
Ağırlık	3 kg	12 kg	24 kg	43 kg			

ATMK 15	1.400 \$	ATMK 20	2.200 \$	ATMK 30	3.500 \$	ATMK 50	7.250 \$
Kapasite (Düz Malzeme)	1500 kg	2000 kg	3000 kg	5000 kg			
Kapasite (Yuvarlak Malzeme)	750 kg	1000 kg	- kg	- kg			
Test Yüğü	5000 kg	7000 kg	10500 kg	15000 kg			
Ağırlık	9 kg	105 kg	160 kg	302 kg			

Kilit Emniyet
ButonuHareketli Askı
Halkası

MODEL	ATMK 01	ATMK 03	ATMK 06	ATMK 10	ATMK 15	ATMK 20	ATMK 30	ATMK 50
Ölçüler	L	92 mm	166 mm	228 mm	266 mm	354 mm	394 mm	522 mm
	B	64 mm	99 mm	118 mm	150 mm	168 mm	196 mm	294 mm
	H	72 mm	108 mm	123 mm	158 mm	172 mm	204 mm	289 mm
	R	148 mm	223 mm	257 mm	303 mm	464 mm	470 mm	728 mm

TRİFOR TAKIMLARI

ATT 0820 278 \$

Kapasite	0.8 Ton
Standart Halat Boyu	20 m
Halat Çapı	8.3 mm
Test Yüğü	1 Ton
Ağırlık	13 kg
Gövde Tipi	Çelik


ATT 5420 1.235 \$

Kapasite	5.4 Ton
Standart Halat Boyu	20 m
Halat Çapı	20 mm
Test Yüğü	6.75 Ton
Ağırlık	57 kg
Gövde Tipi	Alüminyum

ATT 1620 387 \$ ATT 1630 422 \$

Kapasite	1.6 Ton	1.6 Ton
Standart Halat Boyu	20 m	30 m
Halat Çapı	11 mm	11 mm
Test Yüğü	2 Ton	2 Ton
Ağırlık	26.5 kg	30 kg
Gövde Tipi	Çelik	Çelik

ATT 3220 620 \$ ATT 3230 660 \$

Kapasite	3.2 Ton	3.2 Ton
Standart Halat Boyu	20 m	30 m
Halat Çapı	16 mm	16 mm
Test Yüğü	4 Ton	4 Ton
Ağırlık	48.5 kg	58 kg
Gövde Tipi	Çelik	Çelik

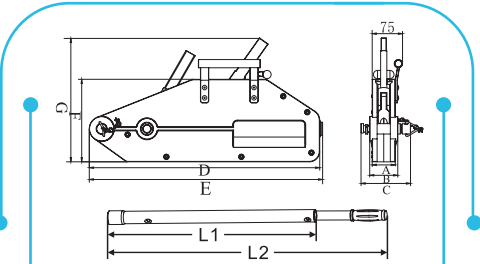
ATT 5430 1.400 \$

Kapasite	5.4 Ton
Standart Halat Boyu	30 m
Halat Çapı	20 mm
Test Yüğü	6.75 Ton
Ağırlık	57 kg
Gövde Tipi	Alüminyum

ATT serisi Triforlar, ağır yüklerin emniyetli bir şekilde kaldırılması ve taşınmasına yarayan mekanik aletlerdir.


Güçlü Halat Yapısı

Tutma Kolunda Yedek Emniyet Pimleri

Sağlam Gövde

**ATT 0820, ATT 1620,
ATT 1630, ATT 3220, ATT 3230,
ATT 5420, ATT 5430**

MODEL	ATT 0820	ATT 1620 ATT 1630	ATT 3220 ATT 3230	ATT 5420 ATT 5430	
Ölçüler	A	38 mm	51 mm	61 mm	90 mm
	B	53 mm	68 mm	89 mm	160 mm
	C	90 mm	110 mm	135 mm	200 mm
	D	430 mm	550 mm	640 mm	935 mm
	E	440 mm	550 mm	655 mm	940 mm
	F	172 mm	185 mm	230 mm	300 mm
	G	245 mm	286 mm	345 mm	410 mm
	L1	40 cm	60 cm	60 cm	88 cm
	L2	41 cm	61 cm	61 cm	135 cm

HİDROLİK ŞİŞE KRİKOLAR



ATŞK 3

22 \$

Kapasite	3 Ton
Minimum Yükseklik	195 mm
Kaldırma Yüksekliği	125 mm
Ayarlanabilir Yükseklik	60 mm
Maksimum Yükseklik	380 mm
Ağırlık	3.2 kg

ATŞK 5

26 \$

Kapasite	5 Ton
Minimum Yükseklik	197 mm
Kaldırma Yüksekliği	125 mm
Ayarlanabilir Yükseklik	60 mm
Maksimum Yükseklik	382 mm
Ağırlık	4.1 kg

ATŞK 10

34 \$

Kapasite	10 Ton
Minimum Yükseklik	205 mm
Kaldırma Yüksekliği	125 mm
Ayarlanabilir Yükseklik	60 mm
Maksimum Yükseklik	390 mm
Ağırlık	5.6 kg

ATŞK 15

47 \$

Kapasite	15 Ton
Minimum Yükseklik	225 mm
Kaldırma Yüksekliği	140 mm
Ayarlanabilir Yükseklik	60 mm
Maksimum Yükseklik	425 mm
Ağırlık	7.8 kg

ATŞK 20

62 \$

Kapasite	20 Ton
Minimum Yükseklik	244 mm
Kaldırma Yüksekliği	145 mm
Ayarlanabilir Yükseklik	60 mm
Maksimum Yükseklik	449 mm
Ağırlık	10.2 kg

ATŞK 32

88 \$

Kapasite	32 Ton
Minimum Yükseklik	285 mm
Kaldırma Yüksekliği	180 mm
Ayarlanabilir Yükseklik	-
Maksimum Yükseklik	465 mm
Ağırlık	14 kg

ATŞK 50

200 \$

Kapasite	50 Ton
Minimum Yükseklik	300 mm
Kaldırma Yüksekliği	180 mm
Ayarlanabilir Yükseklik	-
Maksimum Yükseklik	480 mm
Ağırlık	30 kg

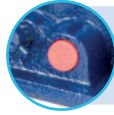
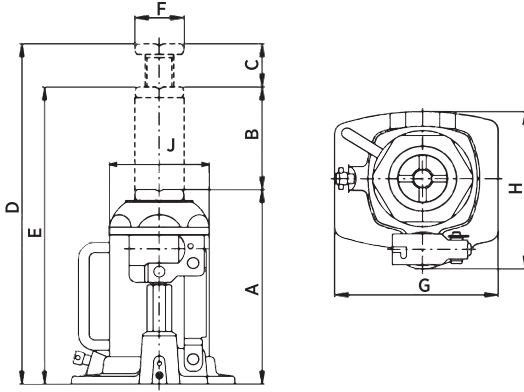
ATŞK 100

800 \$

Kapasite	100 Ton
Minimum Yükseklik	335 mm
Kaldırma Yüksekliği	180 mm
Ayarlanabilir Yükseklik	-
Maksimum Yükseklik	520 mm
Ağırlık	78 kg



Stabil Alt Taban

Yük Emniyet
VentiliÇıkarılabilir
Pompa KoluATŞK 3, ATŞK 5, ATŞK 10, ATŞK 15,
ATŞK 20, ATŞK 32, ATŞK 50, ATŞK 100

ATŞK serisi
Hidrolik Şişe Krikolar,
araçların tamiri ve parça
kaldırma için tasarlanmıştır.
Ağır yapısı ile yüksek
stabiliteye sahiptir.
Dayanıklı ve uzun
ömürlüdür.

MODEL	ATŞK 3	ATŞK 5	ATŞK 10	ATŞK 15	ATŞK 20	ATŞK 32	ATŞK 50	ATŞK 100
Ölçüler	A	195 mm	197 mm	205 mm	225 mm	244 mm	285 mm	335 mm
	B	125 mm	125 mm	125 mm	140 mm	145 mm	180 mm	180 mm
	C	60 mm	60 mm	60 mm	60 mm	60 mm	60 mm	60 mm
	D	380 mm	382 mm	390 mm	425 mm	449 mm	465 mm	515 mm
	E	320 mm	322 mm	330 mm	365 mm	389 mm	465 mm	475 mm
	F	26 mm	30 mm	36 mm	43 mm	46 mm	54 mm	83 mm
	G	103 mm	115 mm	126 mm	140 mm	155 mm	170 mm	176 mm
	H	108 mm	114 mm	127 mm	141 mm	166 mm	171 mm	218 mm
J	60 mm	70 mm	80 mm	95 mm	114 mm	121 mm	168 mm	

PEHLİVAN KRİKOLAR



ATPK 3

263 \$

Kapasite	3 Ton
Strok	70 - 730 mm
Kuvvet	280 N
Test Yüğü	3.6 Ton
Ağırlık	21.2 Kg



ATPK 5

315 \$

Kapasite	5 Ton
Strok	80 - 730 mm
Kuvvet	280 N
Test Yüğü	6.1 Ton
Ağırlık	28.5 kg



ATPK 10

440 \$

Kapasite	10 Ton
Strok	85 - 800 mm
Kuvvet	560 N
Test Yüğü	12.2 Ton
Ağırlık	46.8 kg



ATPK 16

810 \$

Kapasite	16 Ton
Strok	95 - 800 mm
Kuvvet	640 N
Test Yüğü	19.6 Ton
Ağırlık	65 kg



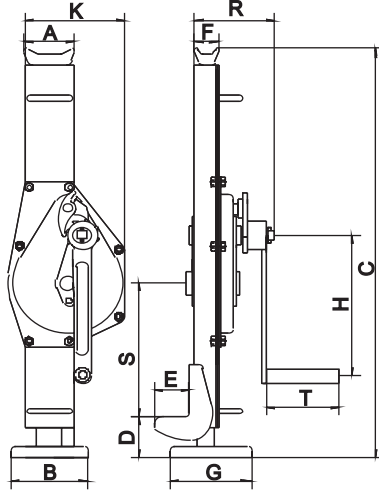
ATPK 20

910 \$

Kapasite	20 Ton
Strok	100 - 860 mm
Kuvvet	640 N
Test Yüğü	24.5 Ton
Ağırlık	75 kg



Stabil Alt Taban

Sağlam Dişli
Kutusu

ATPK 3, ATPK 5, ATPK 10, ATPK 16, ATPK 20

ATPK serisi
Pehlivan Krikolar,
ağır yapısı ile yüksek
stabiliteye sahiptir. Dayanıklı
ve uzun ömürlüdür. Yerden
yüksekliği 72 cm ve üzeri
yüklerin kaldırılması için
idealdir.

MODEL	ATPK 3	ATPK 5	ATPK 10	ATPK 16	ATPK 20	
Ölçüler	A	197 mm	189 mm	250 mm	275 mm	275 mm
	B	200 mm	239 mm	293 mm	320 mm	335 mm
	C	296 mm	335 mm	498 mm	514 mm	529 mm
	D	130 mm	140 mm	140 mm	150 mm	150 mm
	E	60 mm	71 mm	86 mm	78 mm	78 mm
	G	140 mm	170 mm	170 mm	180 mm	180 mm
	K	127 mm	127 mm	248 mm	250 mm	250 mm
	R	250 mm	275 mm	300 mm	300 mm	380 mm

HİDROLİK MAKİNE KRİKOLARI



ATM 50

510 \$

Kapasite	5 Ton
Tırnak Kaldırma Aralığı	20-230 mm
Üst Kaldırma Aralığı	368-573 mm
Ağırlık	25 kg



ATM 100

745 \$

Kapasite	10 Ton
Tırnak Kaldırma Aralığı	30-260 mm
Üst Kaldırma Aralığı	420-650 mm
Ağırlık	35 kg



ATM 250

1.920 \$

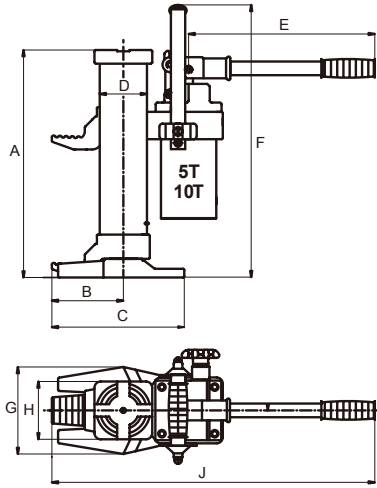
Kapasite	25 Ton
Tırnak Kaldırma Aralığı	58-273 mm
Üst Kaldırma Aralığı	505-720 mm
Ağırlık	102 kg



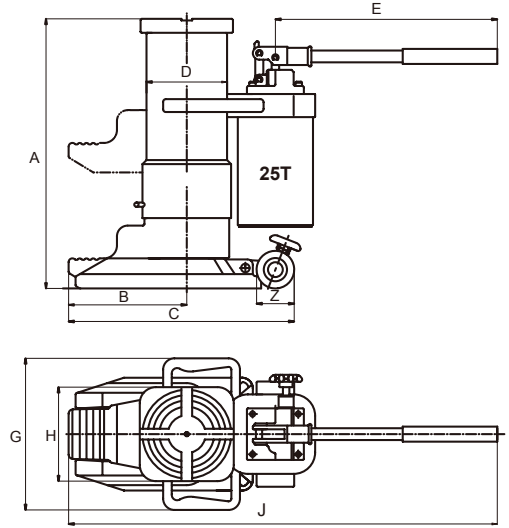
Stabil Ayaklar

Çıkarılabilir
Pompa KoluSağlam
Hidrolik Sistem

ATM serisi
Makine Krikoları, ağır ve
geniş yapılı makinelerin
kaldırılması için
tasarlanmıştır.
İndirme hızı hassas bir
şekilde ayarlanabilir.
Aşırı yük koruması
mevcuttur.



ATM 50, ATM 100



ATM 250

MODEL		ATM 50	ATM 100
Ölçüler	A	368-573 mm	420-650 mm
	B	115 mm	120 mm
	C	213 mm	205 mm
	D	76 mm	91 mm
	E	520 mm	520 mm
	F	438 mm	494 mm
	G	140 mm	170 mm
	H	93 mm	108 mm
J	740 mm	745 mm	

MODEL		ATM 250
Ölçüler	A	505-720 mm
	B	220 mm
	C	420 mm
	D	155 mm
	E	840-920mm
	Z	70 mm
	G	283 mm
	H	210 mm
J	1225-1305 mm	

ELEKTRİKLİ ZİNCİRLİ VİNÇ (380 VOLT)



ATZCE 05

760 \$

Kapasite	0.5 Ton
Kaldırma Yüksekliği	6 m
Test Yüğü	625 kg
Zincir Donanım Sayısı	1
Motor Gücü	1.1 kW
Yük Zinciri Ölçüsü	6.3 mm
Kaldırma Hızı	7.2 m/dk
Koruma Sınıfı	IP 54
Ağırlık	47 kg



ATZCE 1

905 \$

Kapasite	1 Ton
Kaldırma Yüksekliği	6 m
Test Yüğü	1250 kg
Zincir Donanım Sayısı	1
Motor Gücü	1.5 kW
Yük Zinciri Ölçüsü	7.1 mm
Kaldırma Hızı	6.8 m/dk
Koruma Sınıfı	IP 54
Ağırlık	65 kg



ATZCE 2

1.415 \$

Kapasite	2 Ton
Kaldırma Yüksekliği	6 m
Test Yüğü	2500 kg
Zincir Donanım Sayısı	1
Motor Gücü	3.0 kW
Yük Zinciri Ölçüsü	10 mm
Kaldırma Hızı	6.6 m/dk
Koruma Sınıfı	IP 54
Ağırlık	108 kg



ATZCE 3

1.650 \$

Kapasite	3 Ton
Kaldırma Yüksekliği	6 m
Test Yüğü	3750 kg
Zincir Donanım Sayısı	1
Motor Gücü	3.0 kW
Yük Zinciri Ölçüsü	11.2 mm
Kaldırma Hızı	5.6 m/dk
Koruma Sınıfı	IP 54
Ağırlık	115 kg



ATZCE 1-12

1.065 \$

Kapasite	1 Ton
Kaldırma Yüksekliği	12 m
Test Yüğü	1250 kg
Zincir Donanım Sayısı	1
Motor Gücü	1.5 kW
Yük Zinciri Ölçüsü	7.1 mm
Kaldırma Hızı	6.8 m/dk
Koruma Sınıfı	IP 54
Ağırlık	68 kg



ATZCE 2-12

1.630 \$

Kapasite	2 Ton
Kaldırma Yüksekliği	12 m
Test Yüğü	2500 kg
Zincir Donanım Sayısı	1
Motor Gücü	3.0 kW
Yük Zinciri Ölçüsü	10 mm
Kaldırma Hızı	6.6 m/dk
Koruma Sınıfı	IP 54
Ağırlık	118 kg



ATZCE 3-12

1.950 \$

Kapasite	3 Ton
Kaldırma Yüksekliği	12 m
Test Yüğü	3750 kg
Zincir Donanım Sayısı	1
Motor Gücü	3.0 kW
Yük Zinciri Ölçüsü	11.2 mm
Kaldırma Hızı	5.6 m/dk
Koruma Sınıfı	IP 54
Ağırlık	126 kg

KABLOSUZ VİNÇ KUMANDASI



ATZCE-C4S 200 \$

Voltaj AC/DC 18-65 V

ATZCE Serisi
elektrikli vinçler, 0,5 ton
ile 3 ton arası yüklerin
yukarı ve aşağı yönlü
hareketini sağlar.

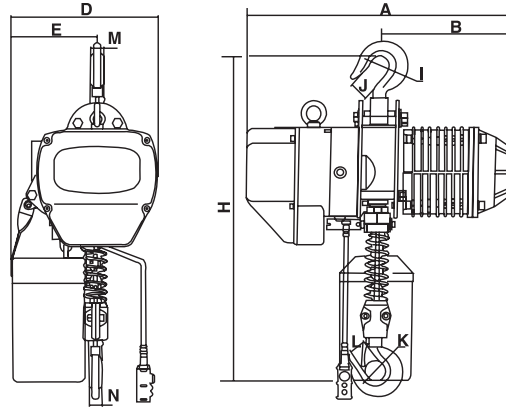


**Soğutmaya
Yardımcı Gövde**



**Yüksek Kalite
Dövme Çelik Kanca**

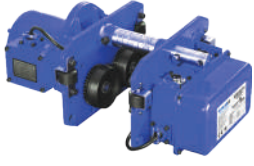
- Faz koruma özelliği sayesinde, yanlış elektrik bağlantılarının önüne geçer.



ATZCE 05, ATZCE 1, ATZCE 2, ATZCE 3
ATZCE 1-12, ATZCE 2-12, ATZCE 3-12

MODEL	ATZCE 05	ATZCE 1	ATZCE 2	ATZCE 3	ATZCE 1-12	ATZCE 2-12	ATZCE 3-12
Ölçüler	A	460 mm	520 mm	615 mm	615 mm	520 mm	615 mm
	B	230 mm	260 mm	295 mm	295 mm	260 mm	295 mm
	D	288 mm	300 mm	430 mm	430 mm	300 mm	430 mm
	E	165 mm	176 mm	265 mm	265 mm	176 mm	265 mm
	I	31 mm	42 mm	49 mm	59 mm	42 mm	49 mm
	J	29 mm	32 mm	40 mm	48 mm	32 mm	40 mm
	K	31 mm	42 mm	49 mm	59 mm	42 mm	49 mm
	L	29 mm	32 mm	40 mm	48 mm	32 mm	40 mm
	M	20 mm	24 mm	30 mm	35 mm	24 mm	30 mm
	N	20 mm	24 mm	30 mm	35 mm	24 mm	30 mm
	Hmin	530 mm	650 mm	800 mm	845 mm	650 mm	800 mm

ELEKTRİKLİ ŞARYOLAR (380 VOLT)



ATZCE-T1

560 \$

Kapasite	1 Ton
Motor Gücü	0.4 kW
Rayda Yürüme Hızı	11 m/dk
NPI Profil Ölçüleri	75-178mm
Ağırlık	32 kg

ATZCE-T2

610 \$

Kapasite	2 Ton
Motor Gücü	0.4 kW
Rayda Yürüme Hızı	11 m/dk
NPI Profil Ölçüleri	82-178mm
Ağırlık	38 kg

ATZCE-T3

720 \$

Kapasite	3 Ton
Motor Gücü	0.75 kW
Rayda Yürüme Hızı	11 m/dk
NPI Profil Ölçüleri	100-178mm
Ağırlık	50 kg



Dengeli Yapı

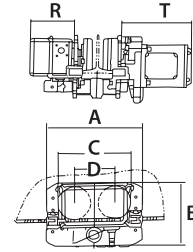


Kompakt Tasarım



Titreşimsiz Sürüş

MODEL	ATZCE-T1	ATZCE-T2	ATZCE-T3	
Ölçüler	A	315 mm	325 mm	340 mm
	B	205 mm	217 mm	250 mm
	C	207 mm	237 mm	237 mm
	D	113 mm	127 mm	127 mm
	R	142 mm	142 mm	142 mm
	T	231 mm	231 mm	231 mm



ATZCE-T1, ATZCE-T2, ATZCE-T3

ATZCE-T Elektrikli Şaryo serisi, bir " I " profil üzerinde yatayda hareket etmeyi sağlar.

4 HAREKETLİ ELEKTRİKLİ ZİNCİRLİ VİNÇ (380 VOLT)

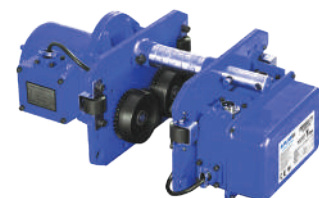
ATZCE Serisi elektrikli vinçler, ATZCE-T elektrikli şaryoya takılarak 4 yönlü hareket içinde kullanılabilir.



ATZCE 05-4

1.320 \$

Vinç Kodu	ATZCE 05
Kapasite	0.5 Ton
Kaldırma Yüksekliği	6 m
Test Yüğü	625 kg
Zincir Donanım Sayısı	1
Motor Gücü	1.1 kW
Yük Zinciri Ölçüsü	6.3 mm
Kaldırma Hızı	7.2 m/dk
Koruma Sınıfı	IP 54
Ağırlık	47kg



Şaryo Kodu

ATZCE-T1

Kapasite	1 Ton
Motor Gücü	0.4 kW
Rayda Yürüme Hızı	11 m/dk
Ağırlık	32 kg

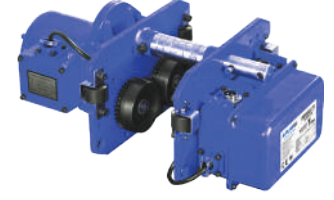
4 HAREKETLİ ELEKTRİKLİ ZİNCİRLİ VİNÇ (380 VOLT)



ATZCE 1-4

1.465 \$

Vinç Kodu	ATZCE 1
Kapasite	1 Ton
Kaldırma Yüksekliği	6 m
Test Yüğü	1250 kg
Zincir Donanım Sayısı	1
Motor Gücü	1.5 kW
Yük Zinciri Ölçüsü	71 mm
Kaldırma Hızı	6.8 m/dk
Koruma Sınıfı	IP 54
Ağırlık	65 kg



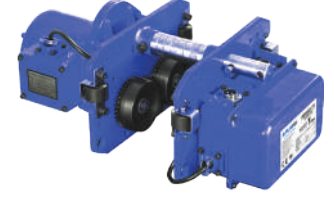
Şaryo Kodu	ATZCE-T1
Kapasite	1 Ton
Motor Gücü	0.4 kW
Rayda Yürüme Hızı	11 m/dk
Ağırlık	32 kg



ATZCE 2-4

2.025 \$

Vinç Kodu	ATZCE 2
Kapasite	2 Ton
Kaldırma Yüksekliği	6 m
Test Yüğü	2500 kg
Zincir Donanım Sayısı	1
Motor Gücü	3.0 kW
Yük Zinciri Ölçüsü	10 mm
Kaldırma Hızı	6.6 m/dk
Koruma Sınıfı	IP 54
Ağırlık	108 kg



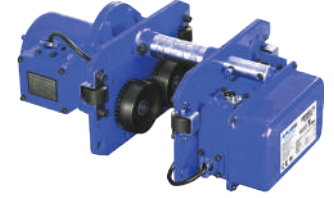
Şaryo Kodu	ATZCE-T2
Kapasite	2 Ton
Motor Gücü	0.4 kW
Rayda Yürüme Hızı	11 m/dk
Ağırlık	38 kg



ATZCE 3-4

2.370 \$

Vinç Kodu	ATZCE 3
Kapasite	3 Ton
Kaldırma Yüksekliği	6 m
Test Yüğü	3750 kg
Zincir Donanım Sayısı	1
Motor Gücü	3.0 kW
Yük Zinciri Ölçüsü	11.2 mm
Kaldırma Hızı	5.6 m/dk
Koruma Sınıfı	IP 54
Ağırlık	115 kg



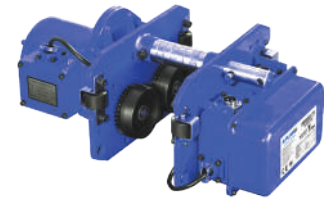
Şaryo Kodu	ATZCE-T3
Kapasite	3 Ton
Motor Gücü	0.75 kW
Rayda Yürüme Hızı	11 m/dk
Ağırlık	50 kg



ATZCE 1-12-4

1.625 \$

Vinç Kodu	ATZCE 1
Kapasite	1 Ton
Kaldırma Yüksekliği	12 m
Test Yüğü	1250 kg
Zincir Donanım Sayısı	1
Motor Gücü	1.5 kW
Yük Zinciri Ölçüsü	71 mm
Kaldırma Hızı	6.8 m/dk
Koruma Sınıfı	IP 54
Ağırlık	68 kg

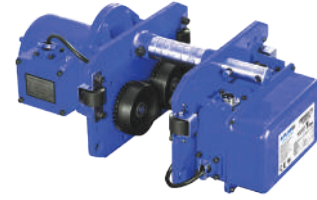


Şaryo Kodu	ATZCE-T1
Kapasite	1 Ton
Motor Gücü	0.4 kW
Rayda Yürüme Hızı	11 m/dk
Ağırlık	32 kg

4 HAREKETLİ ELEKTRİKLİ ZİNCİRLİ VİNÇ (380 VOLT)

ATZCE 2-12-4
2.240 \$

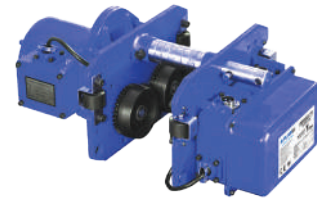
Vinç Kodu	ATZCE 2
Kapasite	2 Ton
Kaldırma Yüksekliği	12 m
Test Yüğü	2500 kg
Zincir Donanım Sayısı	1
Motor Gücü	3.0 kW
Yük Zinciri Ölçüsü	10 mm
Kaldırma Hızı	6.6 m/dk
Koruma Sınıfı	IP 54
Ağırlık	118 kg



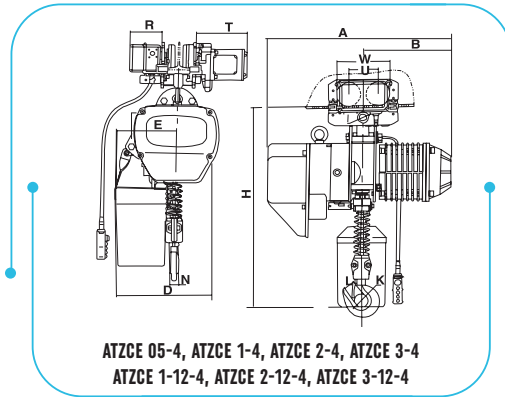
Şaryo Kodu	ATZCE-T2
Kapasite	2 Ton
Motor Gücü	0.4 kW
Rayda Yürüme Hızı	11 m/dk
Ağırlık	38 kg


ATZCE 3-12-4
2.670 \$

Vinç Kodu	ATZCE 3
Kapasite	3 Ton
Kaldırma Yüksekliği	12 m
Test Yüğü	3750 kg
Zincir Donanım Sayısı	1
Motor Gücü	3.0 kW
Yük Zinciri Ölçüsü	11.2 mm
Kaldırma Hızı	5.6 m/dk
Koruma Sınıfı	IP 54
Ağırlık	126 kg



Şaryo Kodu	ATZCE-T3
Kapasite	3 Ton
Motor Gücü	0.75 kW
Rayda Yürüme Hızı	11 m/dk
Ağırlık	50 kg



MODEL	ATZCE 05-4	ATZCE 1-4	ATZCE 2-4	ATZCE 3-4	ATZCE 1-12-4	ATZCE 2-12-4	ATZCE 3-12-4
A	460 mm	520 mm	615 mm	615 mm	520 mm	615 mm	615 mm
B	230 mm	260 mm	295 mm	295 mm	260 mm	295 mm	295 mm
D	288 mm	300 mm	430 mm	430 mm	300 mm	430 mm	430 mm
E	165 mm	176 mm	265 mm	265 mm	176 mm	265 mm	265 mm
I	31 mm	31 mm	36 mm	43 mm	31 mm	36 mm	43 mm
K	31 mm	42 mm	49 mm	59 mm	42 mm	49 mm	59 mm
L	29 mm	32 mm	40 mm	48 mm	32 mm	40 mm	48 mm
N	20 mm	24 mm	30 mm	35 mm	24 mm	30 mm	35 mm
W	180 mm	207 mm	237 mm	265 mm	207 mm	237 mm	265 mm
U	100 mm	113 mm	127 mm	140 mm	113 mm	127 mm	140 mm
R	140 mm	142 mm	142 mm	142 mm	142 mm	142 mm	142 mm
T	159 mm	231 mm	231 mm	231 mm	231 mm	231 mm	231 mm
Hmin	635 mm	650 mm	815 mm	830 mm	650 mm	815 mm	830 mm

MONOFAZE ELEKTRİKLİ ZİNCİRLİ VİNÇLER (220 VOLT)

ATEC serisi Mini Elektrikli Zincirli Vinçler, basit makine yapısı ile kullanım kolaylığı sağlar. Vinç kancası 360 derece dönebilen anti-slip güvenlik klipsi ile birlikte verilir.

- Acil fren sistemi mekanik yapısı ile beraber güvenli kullanım sunar.
- Titreşim ve aşınmayı azaltan kasnak sistemi ile uzun ömürlüdür.



ATEC 0.5

1.180 \$

Kapasite	500 kg
Kaldırma Yüksekliği	6 m
Test Yüğü	625 kg
Zincir Donanım Sayısı	1
Kaldırma Hızı	5 m/dk
Motor Gücü	1.4 kW
Hareket	2
Yük Zinciri Ölçüsü	6.3 mm
Ağırlık	20 kg

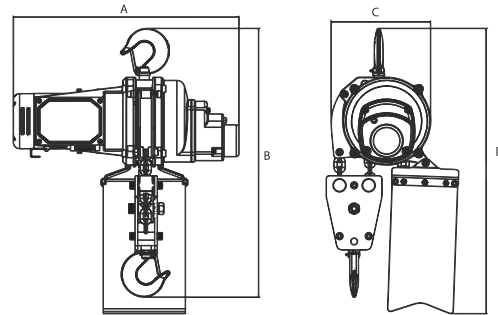


ATEC 1

1.560 \$

Kapasite	1 Ton
Kaldırma Yüksekliği	6 m
Test Yüğü	1.25 Ton
Zincir Donanım Sayısı	2
Kaldırma Hızı	2.5 m/dk
Motor Gücü	1.4 kW
Hareket	2
Yük Zinciri Ölçüsü	6.3 mm
Ağırlık	35 kg

MODEL		ATEC 05	ATEC 1
Ölçüler	A	420 mm	420 mm
	B	480 mm	500 mm
	C	168 mm	185 mm
	D	536 mm	536 mm



ATEC 05, ATEC 1

ÇİFT HIZLI ELEKTRİKLİ ZİNCİRLİ VİNÇLER (380 VOLT)

**ATZCS 0.5****1.680 \$**

Kapasite	0.5 Ton
Kaldırma Yüksekliği	6 m
Test Yüğü	630 kg
Zincir Donanım Sayısı	1
Motor Gücü	0.9 kW
Yük Zinciri Ölçüsü	6.3 mm
Kaldırma Hızı (1-2. Kademe)	7.6 - 2.5 m/dk
Koruma Sınıfı	IP 54
Ağırlık	65 kg

**ATZCS 2-12****3.150 \$**

Kapasite	2 Ton
Kaldırma Yüksekliği	12 m
Test Yüğü	2.5 Ton
Zincir Donanım Sayısı	2
Motor Gücü	1.1 kW
Yük Zinciri Ölçüsü	8 mm
Kaldırma Hızı (1-2. Kademe)	2.5 - 0.85 m/dk
Koruma Sınıfı	IP 54
Ağırlık	106 kg

**ATZCS 1****2.085 \$**

Kapasite	1 Ton
Kaldırma Yüksekliği	6 m
Test Yüğü	1.25 Ton
Zincir Donanım Sayısı	1
Motor Gücü	1.1 kW
Yük Zinciri Ölçüsü	8 mm
Kaldırma Hızı (1-2. Kademe)	5 - 1.7 m/dk
Koruma Sınıfı	IP 54
Ağırlık	74 kg

**ATZCS 3****3.305 \$**

Kapasite	3 Ton
Kaldırma Yüksekliği	6 m
Test Yüğü	3.75 Ton
Zincir Donanım Sayısı	1
Motor Gücü	3.0 kW
Yük Zinciri Ölçüsü	11.2 mm
Kaldırma Hızı (1-2. Kademe)	6 - 2 m/dk
Koruma Sınıfı	IP 54
Ağırlık	113 kg

**ATZCS 1-12****2.410 \$**

Kapasite	1 Ton
Kaldırma Yüksekliği	12 m
Test Yüğü	1.25
Zincir Donanım Sayısı	1
Motor Gücü	1.1 kW
Yük Zinciri Ölçüsü	8 mm
Kaldırma Hızı (1-2. Kademe)	5 - 1.7 m/dk
Koruma Sınıfı	IP 54
Ağırlık	82 kg

**ATZCS 5****3.970 \$**

Kapasite	5 Ton
Kaldırma Yüksekliği	6 m
Test Yüğü	6.25 Ton
Zincir Donanım Sayısı	2
Motor Gücü	3.0 kW
Yük Zinciri Ölçüsü	11.2 mm
Kaldırma Hızı (1-2. Kademe)	3 - 1 m/dk
Koruma Sınıfı	IP 54
Ağırlık	162 kg

**ATZCS 2****2.485 \$**

Kapasite	2 Ton
Kaldırma Yüksekliği	6 m
Test Yüğü	2.5 Ton
Zincir Donanım Sayısı	2
Motor Gücü	1.1 kW
Yük Zinciri Ölçüsü	8 mm
Kaldırma Hızı (1-2. Kademe)	2.5 - 0.85 m/dk
Koruma Sınıfı	IP 54
Ağırlık	89 kg

**ATZCS serisi
Çift Hızlı Elektrikli Zincirli
Vinçler**, elektrik akımındaki
frekans düşüklüğü nedeniyle
ortaya çıkabilecek hatalara
karşı korumalı sisteme
sahiptir.



**Alaşımli Dövme
Kanca**

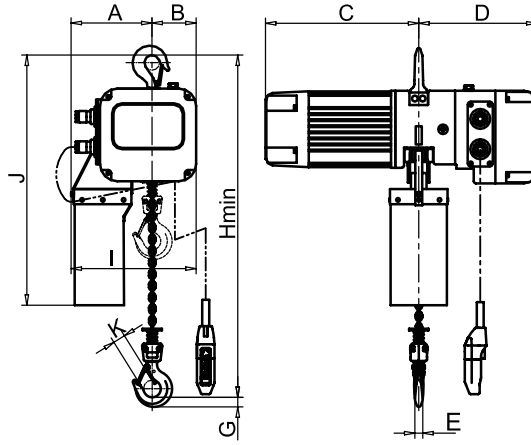


**Fan Soğutmalı
Motor**



**Japon Üretimi
Zincir**

- Sıvı yağlı şanzıman sistemi sayesinde, sessiz ve verimli çalışır.
- Çift kademeli hız ayarı ile hassas taşıma işlemlerine çözüm sunar.
- Faz koruma özelliği sayesinde, yanlış elektrik bağlantılarının önüne geçer.



ATZCS 0.5, ATZCS 1, ATZCS 1-12
ATZCS 2, ATZCS 2-12, ATZCS 3, ATZCS 5

MODEL	ATZCS 0.5	ATZCS 1	ATZCS 1-12	ATZCS 2	ATZCS 2-12	ATZCS 3	ATZCS 5	
Ölçüler	A	190 mm	190 mm	190 mm	235 mm	235 mm	282 mm	338 mm
	B	102 mm	102 mm	102 mm	57 mm	57 mm	166 mm	110 mm
	C	334 mm	354 mm	354 mm	469 mm	469 mm	469 mm	469 mm
	D	307 mm	307 mm	307 mm	307 mm	307 mm	336 mm	336 mm
	E	18 mm	20 mm	20 mm	25 mm	25 mm	25 mm	35 mm
	G	22 mm	25 mm	25 mm	43 mm	43 mm	43 mm	51 mm
	I	292 mm	292 mm	292 mm	235 mm	235 mm	448 mm	448 mm
	J	566 mm	584 mm	584 mm	658 mm	658 mm	740 mm	829 mm
	K	27 mm	31 mm	31 mm	38 mm	38 mm	38 mm	52 mm
	Hmin	443 mm	533 mm	533 mm	702 mm	702 mm	633 mm	915 mm

TRANSPALETLER



ATTP 2.5

610 \$

1 Palet (6'lı) Fiyatı	3.480 \$
Taşıma Kapasitesi	2.5 Ton
Min. Çatal Yüksekliği	75 mm
Maks. Çatal Yüksekliği	190 mm
Çatal Genişliği	550 mm
Çatal Uzunluğu	1150 mm
Toplam Uzunluk	1533 mm
Toplam Yükseklik	1214 mm
Yön Tekerleği	180 mm
Yük Tekerleği	74x70 mm
Dönüş Yarıçapı	1266 mm
Ağırlık	64.5 kg

Bakalit Kaplı
Kumanda Kolu

Döküm Pompa



Polyamid Teker

* Satıştaki ürünler siyah yada beyaz renkli polyamid teker olabilir.
Malzeme aynı olup sadece renk farklıdır.



ATTP

610 \$

1 Palet (6'lı) Fiyatı	3.480 \$
Taşıma Kapasitesi	2.5 Ton
Min. Çatal Yüksekliği	75 mm
Maks. Çatal Yüksekliği	190 mm
Çatal Genişliği	550 mm
Çatal Uzunluğu	1150 mm
Toplam Uzunluk	1533 mm
Toplam Yükseklik	1214 mm
Yön Tekerleği	180 mm
Yük Tekerleği	74x70 mm
Dönüş Yarıçapı	1266 mm
Ağırlık	66 kg

Bakalit Kaplı
Kumanda Kolu

Döküm Pompa

Döküm Gövde
Üzerine Poliüretan
Kaplı Teker

* Satıştaki ürünlerin poliüretan teker kaplamaları siyah yada kırmızı olabilir.
Malzeme aynı olup sadece renk farklıdır.

**ATTP 3****695 \$**

1 Palet (6'lı) Fiyatı	3.960 \$
Taşıma Kapasitesi	3 Ton
Min. Çatal Yüksekliği	75 mm
Maks. Çatal Yüksekliği	190 mm
Çatal Genişliği	550 mm
Çatal Uzunluğu	1150 mm
Toplam Uzunluk	1533 mm
Toplam Yükseklik	1214 mm
Yön Tekerleği	180 mm
Yük Tekerleği	74x70 mm
Dönüş Yarıçapı	1266 mm
Ağırlık	77 kg



**Bakalit Kaplı
Kumanda Kolu**

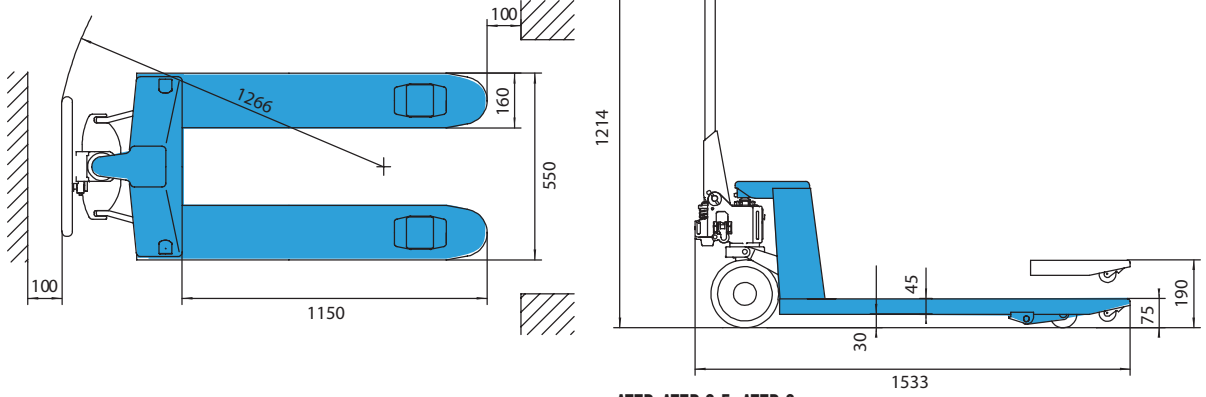


Döküm Pompa



**Döküm Gövde
Üzerine Poliüretan
Kaplı Teker**

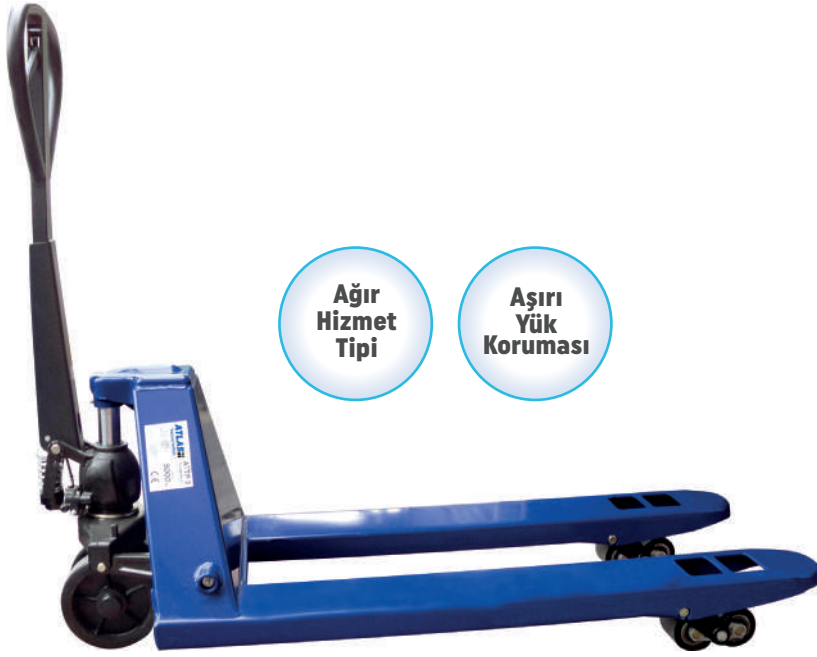
* Satıştaki ürünlerin poliüretan teker kaplamaları siyah yada kırmızı olabilir.
Malzeme aynı olup sadece renk farklıdır.



ATTP, ATTP 2.5, ATTP 3

*Tüm ölçüler mm cinsindedir.

TRANSPALETLER



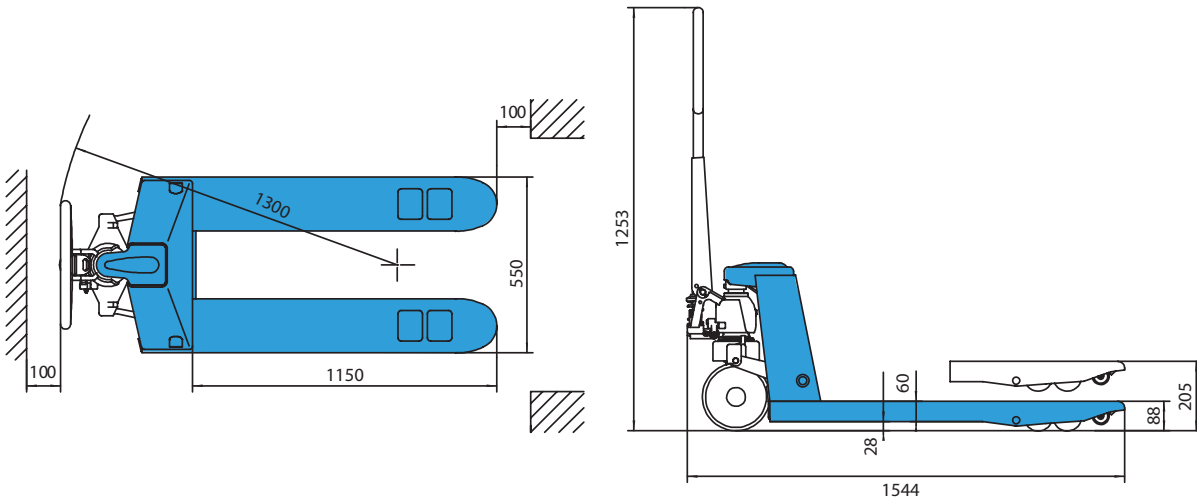
ATTP 5

1.340 \$

Taşıma Kapasitesi	5 Ton
Min. Çatal Yüksekliği	88 mm
Maks. Çatal Yüksekliği	205 mm
Çatal Genişliği	550 mm
Çatal Uzunluğu	1150 mm
Toplam Uzunluk	1544 mm
Toplam Yükseklik	1253 mm
Yön Tekerleği	200 mm
Yük Tekerleği	85x80 mm
Dönüş Yarıçapı	1300 mm
Ağırlık	106,5 kg



Döküm Pompa

Döküm Gövde
Üzerine Poliüretan
Kaplı Teker

ATTP 5

*Tüm ölçüler mm cinsindedir.

MİNİ TRANSPALET



Çatal
Uzunluğu
80 cm

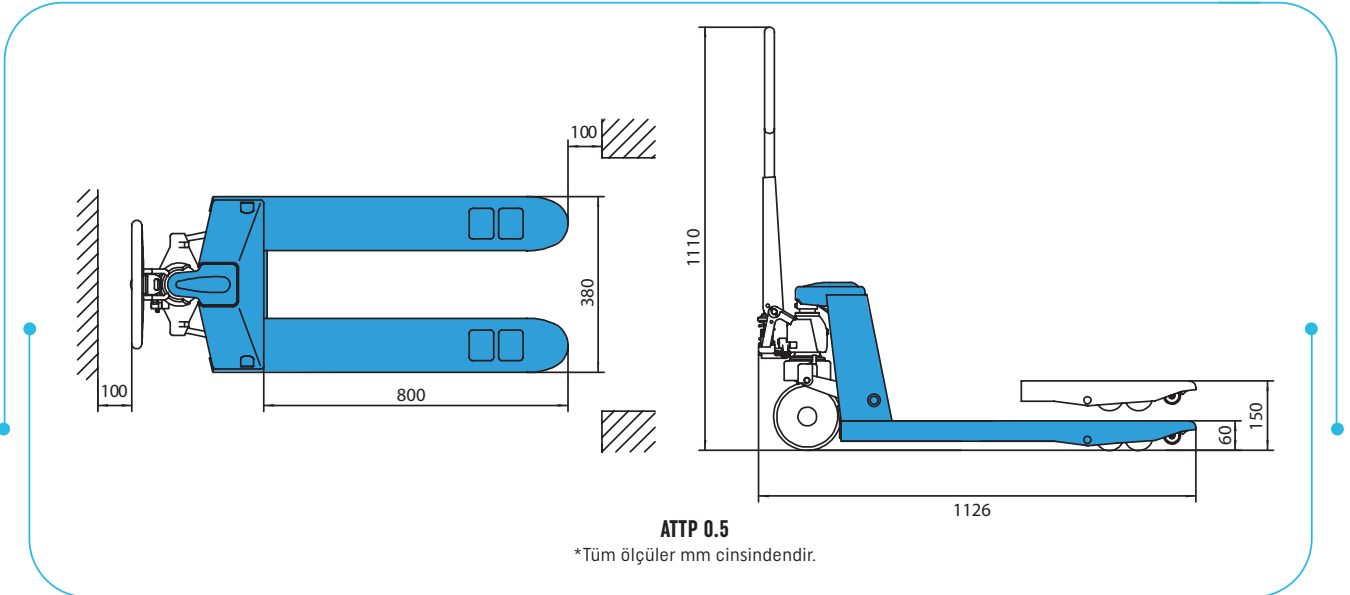
Sadece
35 kg

ATP 0.5

415 \$

Taşıma Kapasitesi	500 kg
Min. Çatal Yüksekliği	60 mm
Maks. Çatal Yüksekliği	150 mm
Çatal Genişliği	380 mm
Çatal Uzunluğu	800 mm
Toplam Uzunluk	1126 mm
Toplam Yükseklik	1110 mm
Yön Tekerleği	127 mm
Yük Tekerleği	58 mm
Ağırlık	35 kg

- Kompakt tasarımı sayesinde dar alanlarda kullanım kolaylığı sağlar.
- Hafifliği ile kullanıcı dostudur.



DÜŞÜK ŞASE TRANSPALET



Aşırı
Yük
Koruması

ATTPD 1

920 \$

Taşıma Kapasitesi	1 Ton
Min. Çatal Yüksekliği	35 mm
Maks. Çatal Yüksekliği	105 mm
Çatal Genişliği	550 mm
Çatal Uzunluğu	1100 mm
Toplam Uzunluk	1533 mm
Toplam Yükseklik	1174 mm
Yön Tekerleği	150 mm
Yük Tekerleği	35x50 mm
Dönüş Yarıçapı	1266 mm
Ağırlık	85 kg



Bakalit Kaplı
Kumanda Kolu



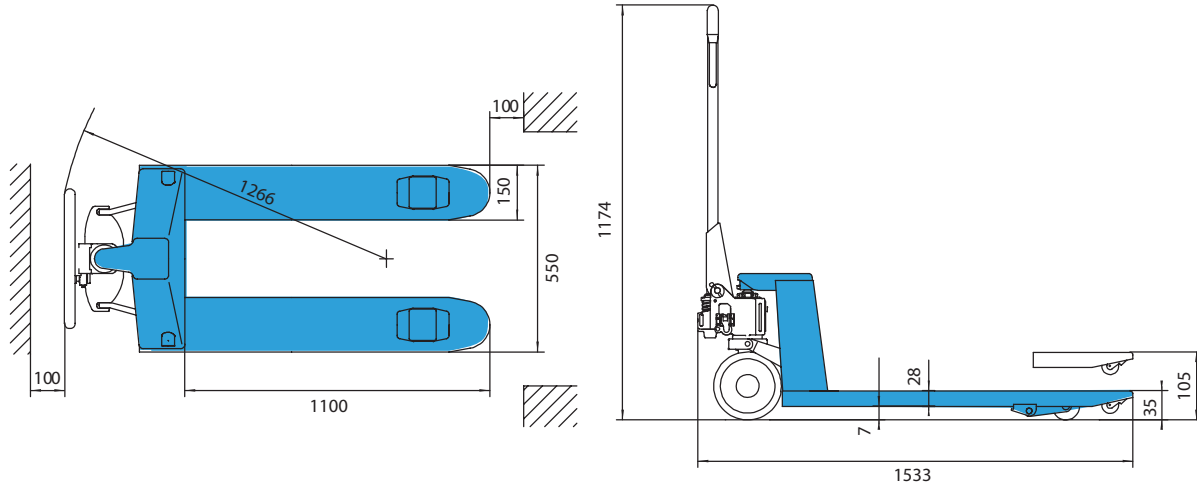
Döküm Pompa



Demir
Ön Tererlek



Döküm Gövde
Üzerine Poliüretan
Kaplı Teker



ATTPD1

*Tüm ölçüler mm cinsindedir.

FRENLİ TRANSPALET



ATTPF

730 \$

Taşıma Kapasitesi	2.5 Ton
Min. Çatal Yüksekliği	85 mm
Maks. Çatal Yüksekliği	200 mm
Çatal Genişliği	550 mm
Çatal Uzunluğu	1150 mm
Toplam Uzunluk	1533 mm
Toplam Yükseklik	1224 mm
Yön Tekerleği	200 mm
Yük Tekerleği	80 mm
Dönüş Yarıçapı	1266 mm
Ağırlık	73 Kg



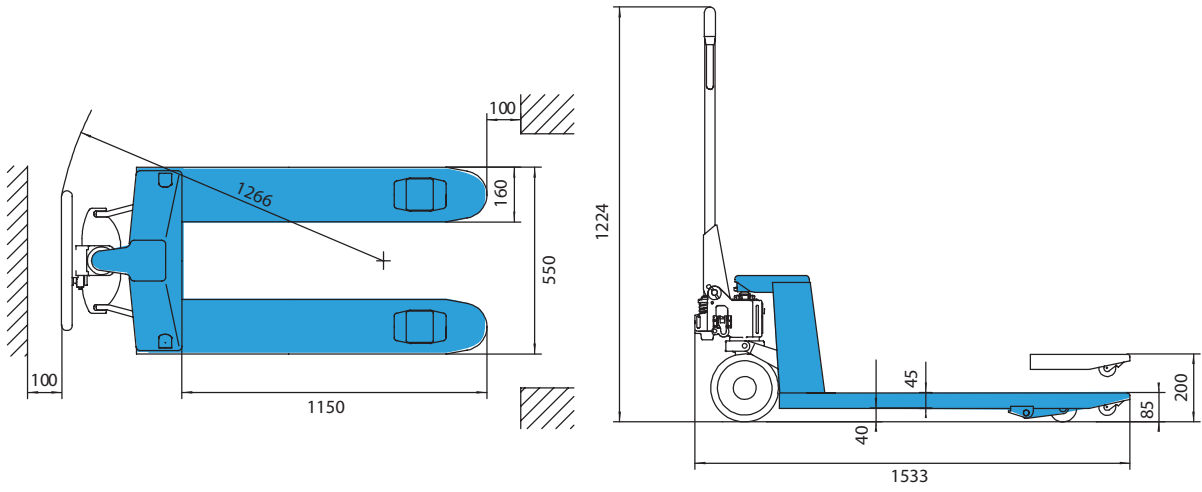
**Emniyet Odaklı
Fren Sistemi**



Döküm Pompa



**Döküm Gövde
Üzerine Poliüretan
Kaplı Teker**



ATTPF

*Tüm ölçüler mm cinsindedir.

UZUN TRANSPALETLER



ATTPU

920 \$

Taşıma Kapasitesi	2 Ton
Min. Çatal Yüksekliği	75 mm
Maks. Çatal Yüksekliği	190 mm
Çatal Genişliği	550 mm
Çatal Uzunluğu	1500 mm
Toplam Uzunluk	1883 mm
Toplam Yükseklik	1214 mm
Yön Tekerleği	180 mm
Yük Tekerleği	74x70 mm
Dönüş Yarıçapı	1690 mm
Ağırlık	85 kg



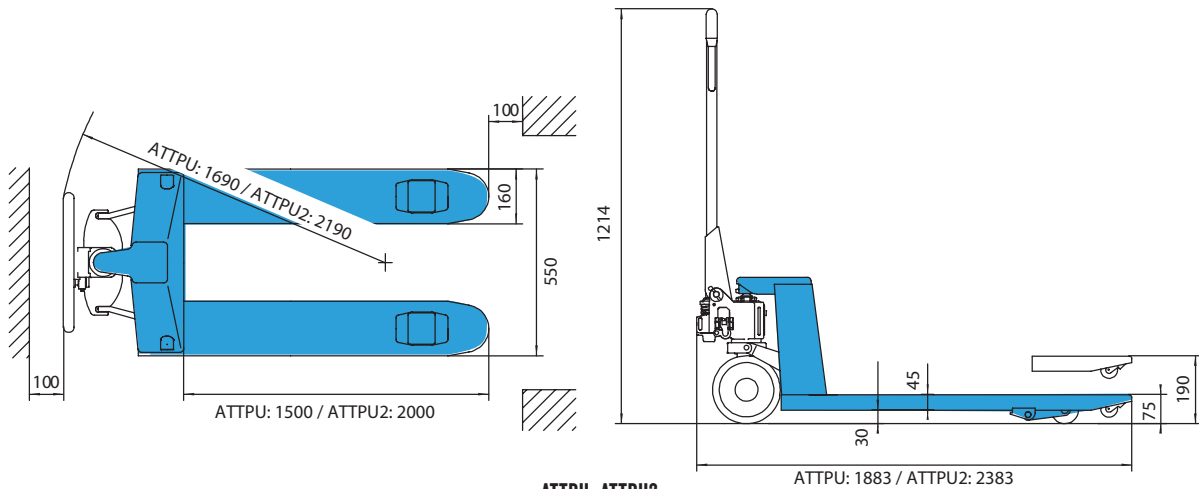
ATTPU 2

1050 \$

Taşıma Kapasitesi	1 Ton
Min. Çatal Yüksekliği	75 mm
Maks. Çatal Yüksekliği	190 mm
Çatal Genişliği	550 mm
Çatal Uzunluğu	2000 mm
Toplam Uzunluk	2383 mm
Toplam Yükseklik	1214 mm
Yön Tekerleği	180 mm
Yük Tekerleği	74x70 mm
Dönüş Yarıçapı	2190 mm
Ağırlık	102 kg

Bakalit Kaplı
Kumanda Kolu

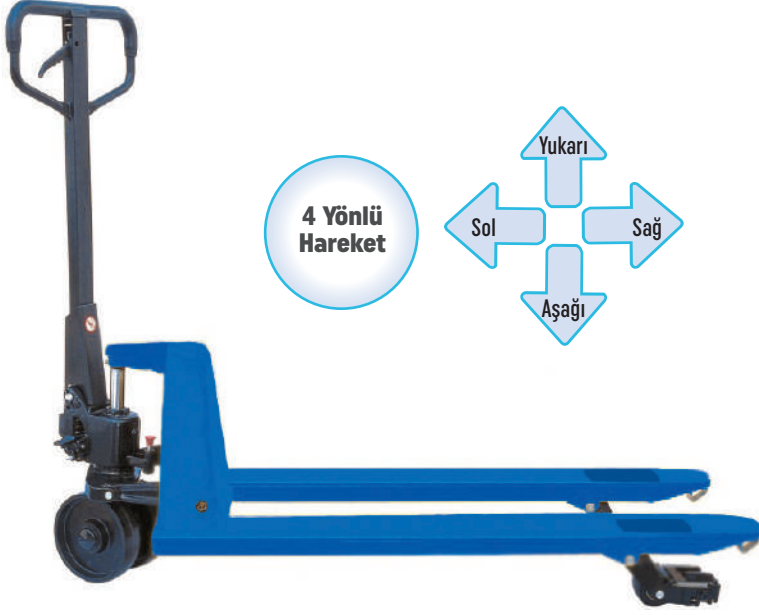
Döküm Pompa

Döküm Gövde
Üzerine Poliüretan
Kaplı Teker

ATTPU, ATTPU2

*Tüm ölçüler mm cinsindedir.

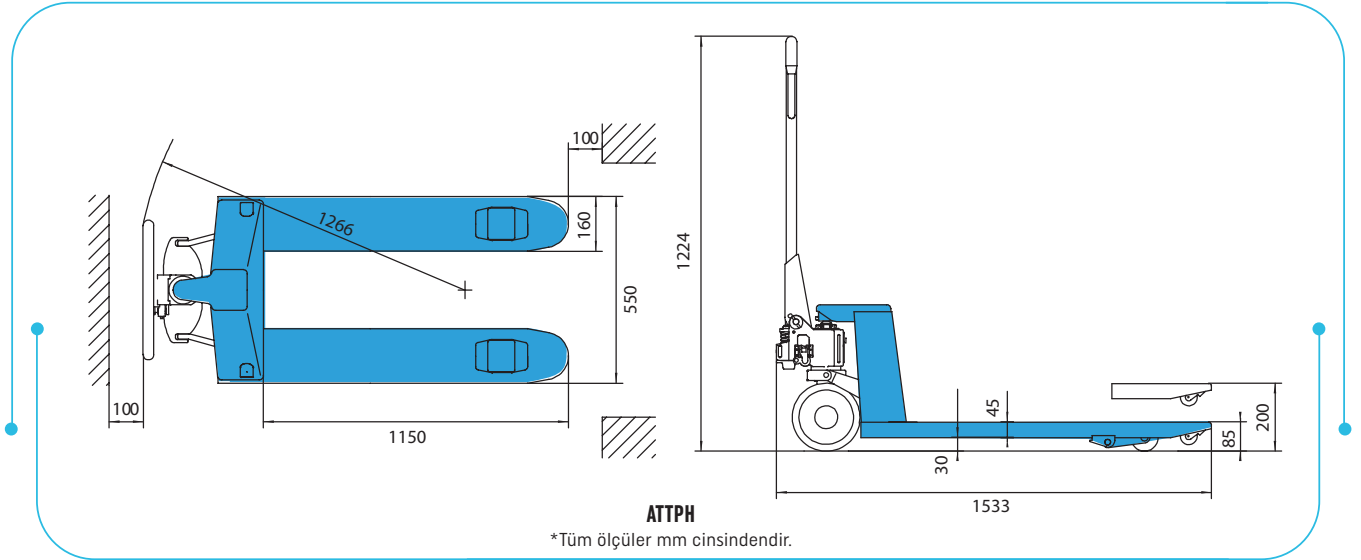
4 YÖNE HAREKETLİ TRANSPALET



ATTPH

725 \$

Taşıma Kapasitesi	2.5 Ton
4 Yönlü Maks.Taşıma Kap.	1.5 Ton
Min. Çatal Yüksekliği	85 mm
Maks. Çatal Yüksekliği	200 mm
Çatal Genişliği	550 mm
Çatal Uzunluğu	1150 mm
Toplam Uzunluk	1533 mm
Toplam Yükseklik	1224 mm
Yön Tekerleği	200 mm
Yük Tekerleği	65x60 mm
Dönüş Yarıçapı	1266 mm
Ağırlık	65 kg

Bakalit Kaplı
Kumanda KoluYön Sabitleme
KilidiDöküm Gövde
Üzerine Poliüretan
Kaplı Teker

BOBİN TAŞIMA TRANSPALETİ



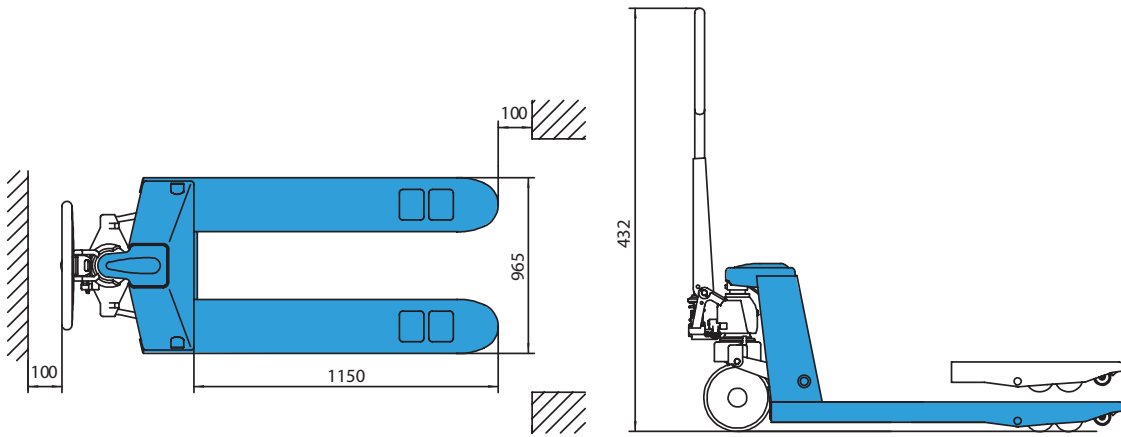
ATTPB

1.950 \$

Taşıma Kapasitesi	1 Ton
Bobin Çapı	700-1200 mm
Çatal Genişliği	965 mm
Çatal Uzunluğu	1150 mm
Toplam Yükseklik	432 mm
Yön Tekerleği	200 mm
Yük Tekerleği	80 mm
Ağırlık	135 kg

**Bakalit Kaplı
Kumanda Kolu****Döküm Pompa****Döküm Gövde
Üzerine Poliüretan
Kaplı Teker**

- Top kumaş, bobin, rulo vb. ürünler için özel tasarlanmıştır.
- Geniş ayakları sayesinde malzemelerin güçlü tutulmasını sağlar.

**ATTPB**

*Tüm ölçüler mm cinsindedir.

DESTEK PANELLİ TRANSPALET



ATPK

810 \$

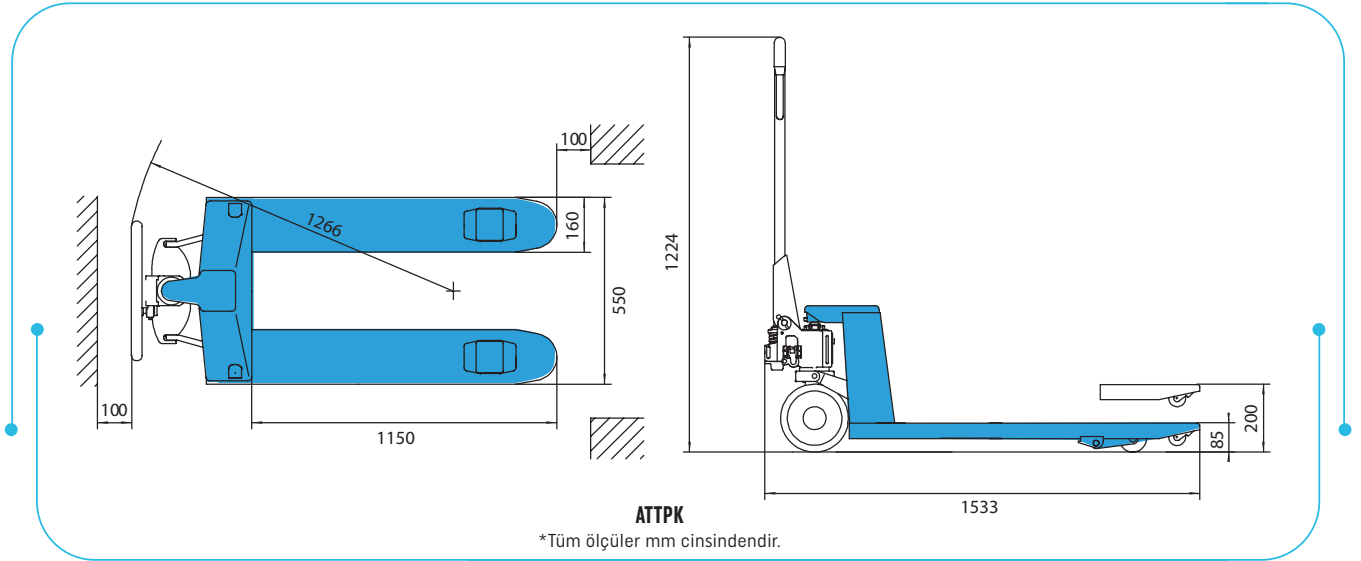
Taşıma Kapasitesi	2.5 Ton
Min. Çatal Yüksekliği	85 mm
Maks. Çatal Yüksekliği	200 mm
Çatal Genişliği	550 mm
Çatal Uzunluğu	1150 mm
Kolun Yüksekliği	432 mm
Yön Tekerleği	200 mm
Yük Tekerleği	80x70 mm
Ağırlık	95 kg

Bakalit Kaplı
Kumanda Kolu

Döküm Pompa

Döküm Gövde
Üzerine Poliüretan
Kaplı Teker

- Destek paneli sayesinde yükler kolayca bağlanabilir.



KISA TRANSPALET



80 cm
Çatal
Uzunluğu

ATTPK 2

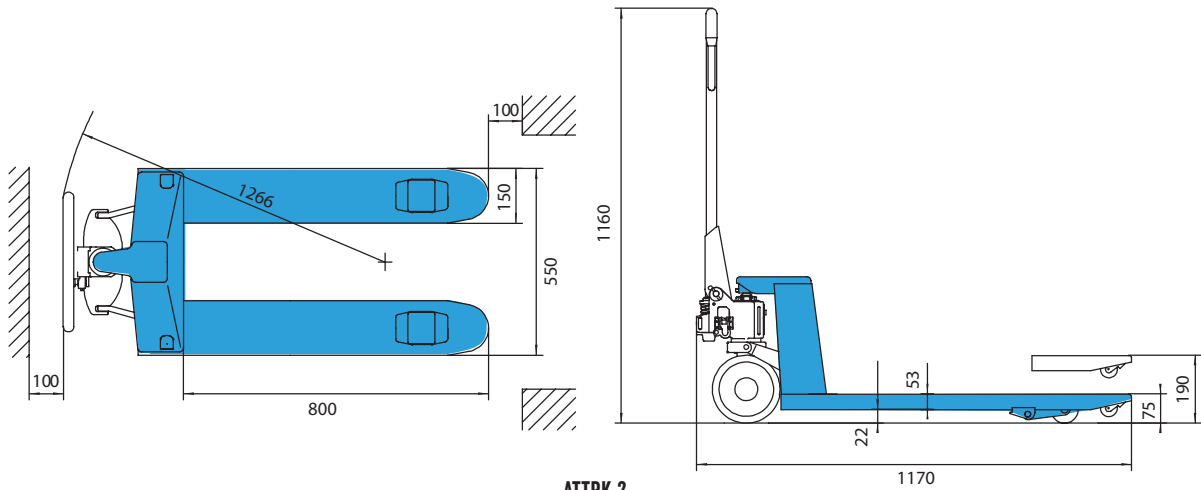
515 \$

Taşıma Kapasitesi	2 Ton
Min. Çatal Yüksekliği	75 mm
Maks. Çatal Yüksekliği	190 mm
Çatal Genişliği	550 mm
Çatal Uzunluğu	800 mm
Toplam Uzunluk	1170 mm
Toplam Yükseklik	1160 mm
Yön Tekerleği	160 mm
Yük Tekerleği	70x60 mm
Ağırlık	50 kg

- Kısa çatal uzunluğu sayesinde dar alanlarda kullanım kolaylığı sağlar.



Döküm Gövde
Üzerine Poliüretan
Kaplı Teker



ATTPK 2

*Tüm ölçüler mm cinsindedir.

TERAZİLİ TRANSPALET



ATTPT2E

1.720 \$

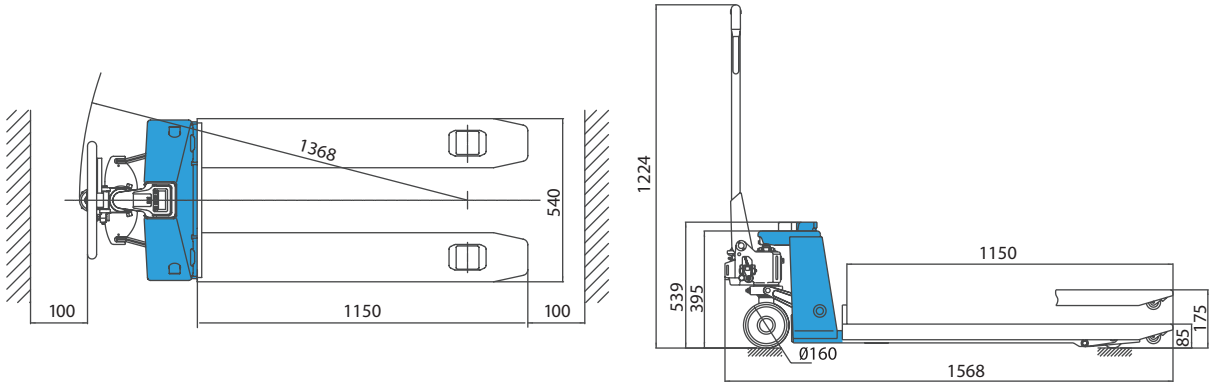
Taşıma Kapasitesi	2 Ton
Min. Çatal Yüksekliği	85 mm
Maks. Çatal Yüksekliği	175 mm
Çatal Genişliği	540 mm
Çatal Uzunluğu	1150 mm
Toplam Uzunluk	1570 mm
Yön Tekerleği	160 mm
Yük Tekerleği	70 mm
Güç Kaynağı	5 V
Terazi Hassasiyeti	±0.005
Ağırlık	120 kg

Bakalit Kaplı
Kumanda Kolu

Döküm Pompa



Terazili



ATTPT2E

*Tüm ölçüler mm cinsindedir.

PASLANMAZ TRANSPALET (INOX)



ATTPP 2.5

2.930 \$

Taşıma Kapasitesi	2.5 Ton
Min. Çatal Yüksekliği	85 mm
Maks. Çatal Yüksekliği	200 mm
Çatal Genişliği	550 mm
Çatal Uzunluğu	1150 mm
Toplam Uzunluk	1533 mm
Toplam Yükseklik	1224 mm
Yön Tekerleği	200 mm
Yük Tekerleği	74x70 mm
Dönüş Yarıçapı	1266 mm
Ağırlık	775 kg

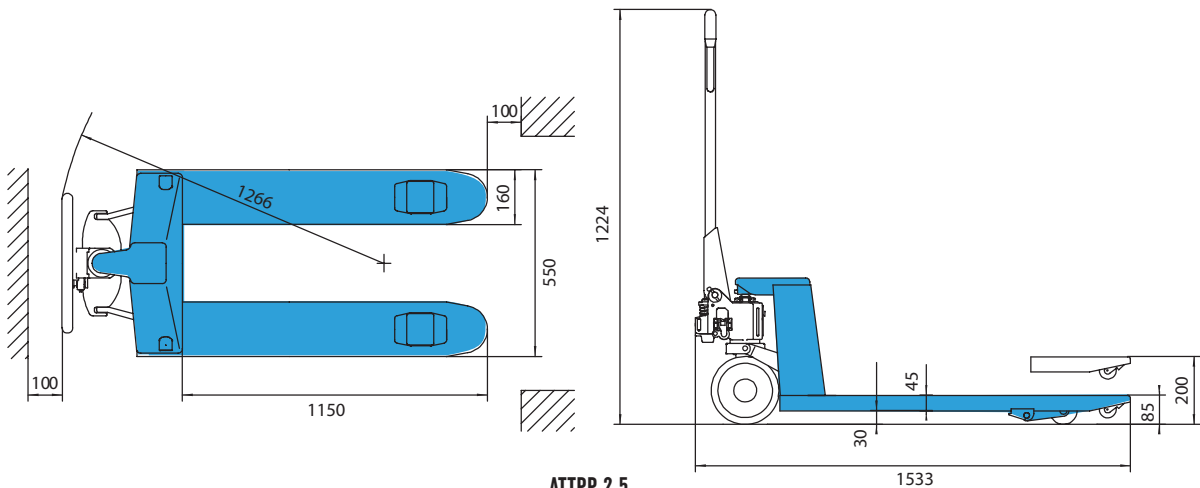


Polyamid Teker

Bakalit Kaplı
Kumanda Kolu

Döküm Pompa

- Gıda ve ilaç sektörlerinde, soğuk hava depolarında, nemli çalışma ortamlarında uzun ömürlü kullanım sunar.

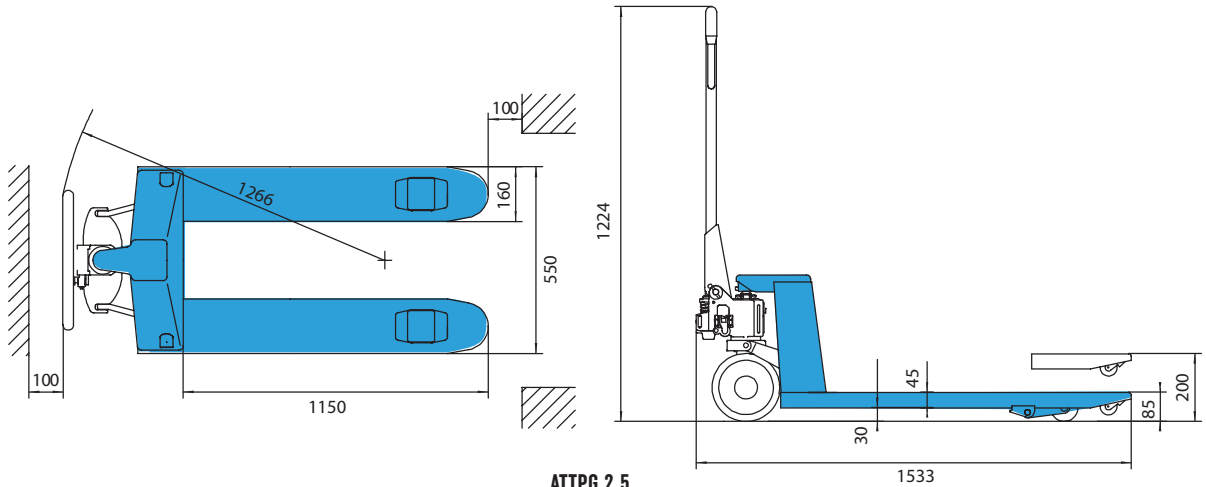


ATTPP 2.5

*Tüm ölçüler mm cinsindedir.

GALVANİZ TRANSPALET**ATTPG 2.5****760 \$**

Taşıma Kapasitesi	2.5 Ton
Min. Çatal Yüksekliği	85 mm
Maks. Çatal Yüksekliği	200 mm
Çatal Genişliği	550 mm
Çatal Uzunluğu	1100 mm
Toplam Uzunluk	1533 mm
Toplam Yükseklik	1224 mm
Yön Tekerleği	200 mm
Yük Tekerleği	74x70 mm
Dönüş Yarıçapı	1266 mm
Ağırlık	70 kg

**Bakalit Kaplı
Kumanda Kolu****Döküm Pompa****Sıcak Galvaniz****ATTPG 2.5**

*Tüm ölçüler mm cinsindedir.

MAKASLI TRANSPALET

Yüksek
Stabilite

ATTPM

1.200 \$

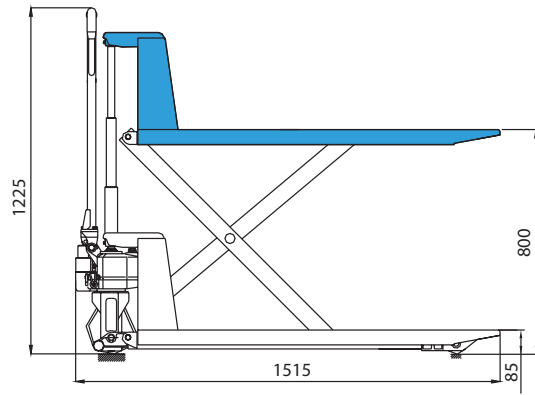
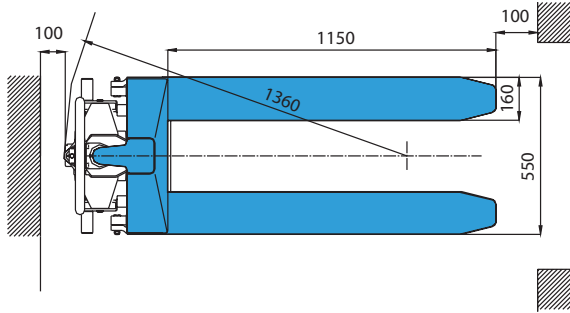
Taşıma Kapasitesi	1 Ton
Min. Çatal Yüksekliği	85 mm
Maks. Çatal Yüksekliği	800 mm
Çatal Genişliği	550 mm
Çatal Uzunluğu	1150 mm
Toplam Uzunluk	1515 mm
Toplam Yükseklik	1225 mm
Yön Tekerleği	180 mm
Yük Tekerleği	74x50 mm
Dönüş Yarıçapı	1360 mm
Ağırlık	1075 Kg

Bakalit Kaplı
Kumanda Kolu

Döküm Pompa

Teleskopik
Kriko Sistemi

- Kaldırma işlemi sırasında destek ayakları kendiliğinden zemine oturur.



ATTPM

*Tüm ölçüler mm cinsindedir.

YÜKSEK ŞASELİ MAKASLI TRANSPALET

Yüksek
Stabilite

ATPS

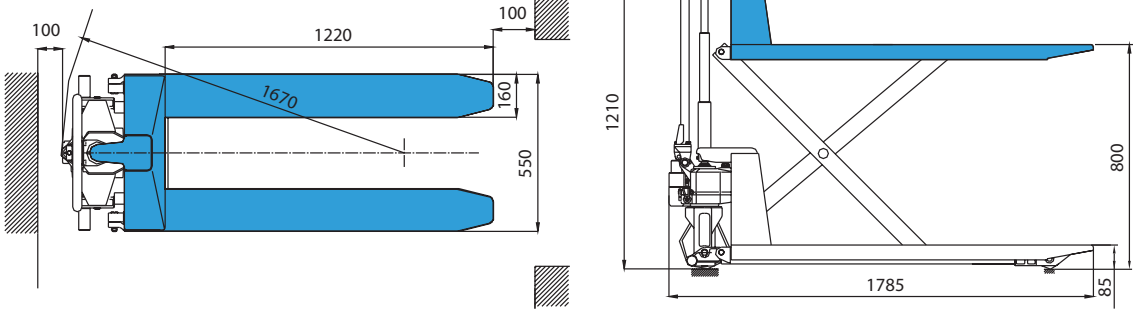
1.350 \$

Taşıma Kapasitesi	1 Ton
Min. Çatal Yüksekliği	85 mm
Maks. Çatal Yüksekliği	800 mm
Çatal Genişliği	550 mm
Çatal Uzunluğu	1220 mm
Toplam Uzunluk	1785 mm
Toplam Yükseklik	1210 mm
Yön Tekerleği	180 mm
Yük Tekerleği	74x50 mm
Dönüş Yarıçapı	1670 mm
Ağırlık	127,5 kg

Bakalit Kaplı
Kumanda Kolu

Döküm Pompa

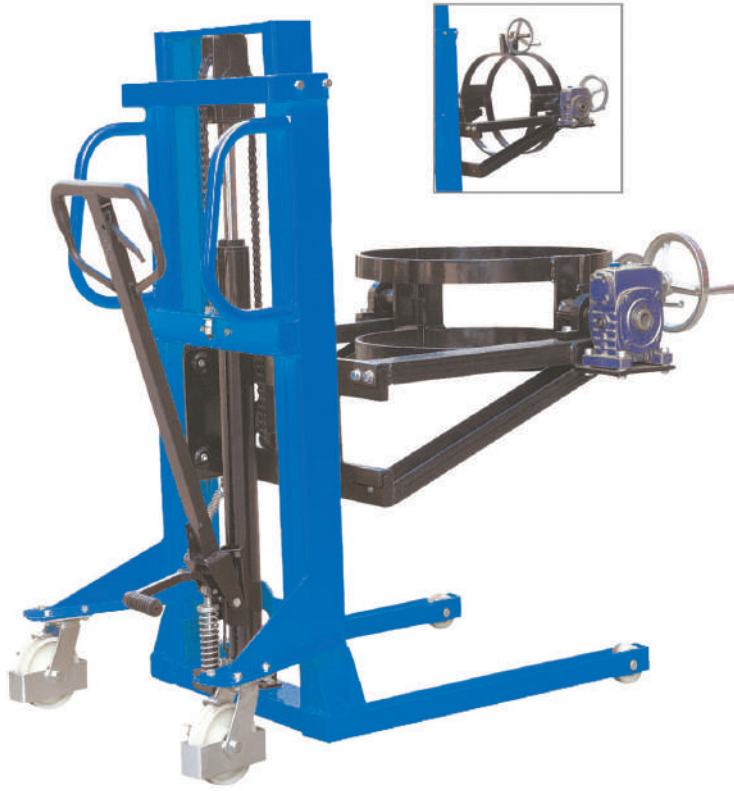
- Kaldırma işlemi sırasında destek ayakları kendiliğinden zemine oturur.



ATPS

*Tüm ölçüler mm cinsindedir.

VARİL İSTİF MAKİNESİ



ATVIM

2.450 \$

Kaldırma Kapasitesi	350 Kg
Maks. Kaldırma Yüksekliği	1945 mm
Min. Çatal Yüksekliği	385 mm
Çatal Genişliği	750 mm
Makine Yüksekliği	1270 mm
Makine Genişliği	1050 mm
Makine Boyu	1520 mm
Dingil Açıklığı	1115 mm
Dönüş Yarıçapı	1200 mm
Yükleme Merkezi Mesafesi	570 mm
Ağırlık	232 kg



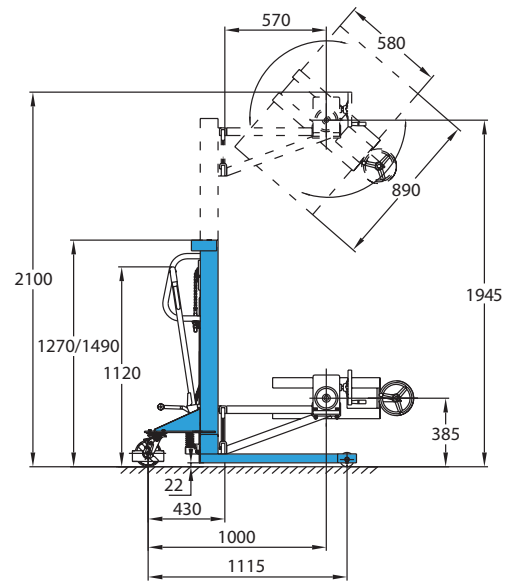
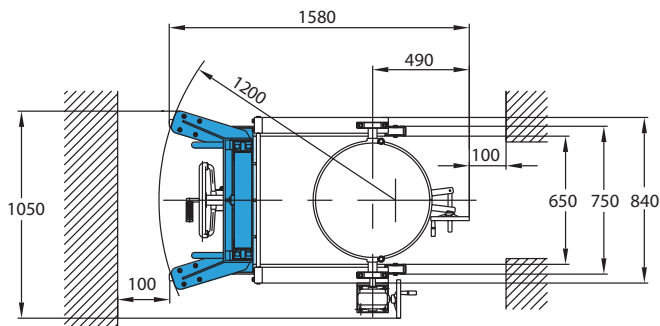
**Bakalit Kaplı
Kumanda Kolu**



**Varil Dökme
Özelliği**



Pratik Ayak Pedalı



ATVIM

*Tüm ölçüler mm cinsindedir.

PAKET TAŞIMA ARABALARI



ATYA150

58 \$

Kapasite	150 kg
Genişlik	480 mm
Uzunluk	735 mm
Yükseklik	820 mm
Ağırlık	7.6 kg



ATYA300

95 \$

Kapasite	300 kg
Genişlik	610 mm
Uzunluk	900 mm
Yükseklik	870 mm
Ağırlık	14 kg

Katlanabilir
Kollar360° Dönebilen
Arka Tekerlekler

ATYA serisi
Paket Taşıma Arabaları,
katlanabilir kollu olup
yüksek kalite standartlarında
sağlam ve dayanıklı
malzemelerden üretilmiştir.
360 derece dönebilen
arka tekerlekler ile kolay
manevra imkanı
sağlar.

YÜK TAŞIMA ARABALARI



ATYA 8

255 \$

ATYA 16

570 \$

	X4	Y4
Tekerlek Sayısı	4 Adet	4 Adet
Temas Yüzeyi	150 mm	130 x 130 mm
Kol Uzunluğu Ayar Ölçüsü	1020 mm	300 - 1000 mm
Toplam Ölçüsü	230 x 230 x 110 mm	170 x 130 x 110 mm
Yük Taşıma Kapasitesi	4 Ton + 2 Ton + 2 Ton = 8 Ton	
Net Ağırlık	28 kg	

	X8	Y8
Tekerlek Sayısı	8 Adet	8 Adet
Temas Yüzeyi	160 mm	200 x 160 mm
Kol Uzunluğu Ayar Ölçüsü	1300 mm	400 - 1300 mm
Toplam Ölçüsü	530 x 420 x 110 mm	200 x 200 x 110 mm
Yük Taşıma Kapasitesi	8 Ton + 4 Ton + 4 Ton = 16 Ton	
Net Ağırlık	72 kg	

ATYA 24

810 \$

ATYA 36

1.160 \$

	X12	Y12
Tekerlek Sayısı	12 Adet	12 Adet
Temas Yüzeyi	180 mm	220 x 180 mm
Kol Uzunluğu Ayar Ölçüsü	1300 mm	400 - 1300 mm
Toplam Ölçüsü	750 x 540 x 110 mm	280 x 200 x 110 mm
Yük Taşıma Kapasitesi	12 Ton + 6 Ton + 6 Ton = 24 Ton	
Net Ağırlık	100 kg	

	X18	Y18
Tekerlek Sayısı	18 Adet	18 Adet
Temas Yüzeyi	200 mm	280 x 200 mm
Kol Uzunluğu Ayar Ölçüsü	1470 mm	400 - 1500 mm
Toplam Ölçüsü	760 x 620 x 110 mm	300 x 280 x 110 mm
Yük Taşıma Kapasitesi	18 Ton + 9 Ton + 9 Ton = 36 Ton	
Net Ağırlık	138 kg	

ATYA 48

1.760 \$

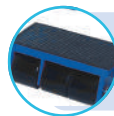
ATYA 64

2.375 \$

	X24	Y24
Tekerlek Sayısı	12 Adet	12 Adet
Temas Yüzeyi	220 mm	330 x 200 mm
Kol Uzunluğu Ayar Ölçüsü	1500 mm	600 - 2000 mm
Toplam Ölçüsü	882 x 684 x 162 mm	230 x 330 x 162 mm
Yük Taşıma Kapasitesi	24 Ton + 12 Ton + 12 Ton = 48 Ton	
Net Ağırlık	240 kg	

	X32	Y32
Tekerlek Sayısı	16 Adet	16 Adet
Temas Yüzeyi	250 mm	420x220 mm
Kol Uzunluğu Ayar Ölçüsü	1760 mm	800-2000 mm
Toplam Ölçüsü	1103 x 690 x 169 mm	230 x 420 x 169 mm
Yük Taşıma Kapasitesi	32 Ton + 16 Ton + 16 Ton = 64 Ton	
Net Ağırlık	310 kg	

ATYA serisi
Yük Taşıma Arabaları,
hantal yükleri taşıma ve
konumlandırma için kullanılır.
Kaymayı önleyici pedler,
güvenli taşıma için yüksek
sürtünme sağlar.
Kompakt yapısı sayesinde
düşük profile sahiptir.

İz Bırakmayan
TekerlerKorozyon ve
Çizilmeye Karşı
Dayanıklı Gövde

MAKASLI PLATFORMLAR



ATP 150

410 \$

Kaldırma Kapasite	150 kg
Min. Tabla Yüksekliği	225 mm
Maks. Tabla Yüksekliği	740 mm
Kaldırma Yüksekliği	515 mm
Tabla Ölçüleri	740x450x35 mm
Toplam Yükseklik	935 mm
Toplam Uzunluk	834 mm
Maks. Yük. İçin Pedal Sayısı	25
Tekerlek Çapı	100 mm
Ağırlık	44 kg



ATP 300

650 \$

Kaldırma Kapasite	300 kg
Min. Tabla Yüksekliği	340 mm
Maks. Tabla Yüksekliği	900 mm
Kaldırma Yüksekliği	560 mm
Tabla Ölçüleri	855x500x50 mm
Toplam Yükseklik	970 mm
Toplam Uzunluk	924 mm
Maks. Yük. İçin Pedal Sayısı	32
Tekerlek Çapı	127 mm
Ağırlık	82 kg



ATP 500

700 \$

Kaldırma Kapasite	500 kg
Min. Tabla Yüksekliği	340 mm
Maks. Tabla Yüksekliği	900 mm
Kaldırma Yüksekliği	560 mm
Tabla Ölçüleri	855x500x50 mm
Toplam Yükseklik	970 mm
Toplam Uzunluk	924 mm
Maks. Yük. İçin Pedal Sayısı	45
Tekerlek Çapı	127 mm
Ağırlık	87 kg



ATP 800

980 \$

Kaldırma Kapasite	800 kg
Min. Tabla Yüksekliği	420 mm
Maks. Tabla Yüksekliği	1000 mm
Kaldırma Yüksekliği	580 mm
Tabla Ölçüleri	1000x510x55 mm
Toplam Yükseklik	996 mm
Toplam Uzunluk	1150 mm
Maks. Yük. İçin Pedal Sayısı	70
Tekerlek Çapı	150 mm
Ağırlık	115 kg



ATP 1500

1.300 \$

Kaldırma Kapasite	1500 kg
Min. Tabla Yüksekliği	420 mm
Maks. Tabla Yüksekliği	1000 mm
Kaldırma Yüksekliği	580 mm
Tabla Ölçüleri	1220x610x60 mm
Toplam Yükseklik	962 mm
Toplam Uzunluk	1379 mm
Maks. Yük. İçin Pedal Sayısı	70
Tekerlek Çapı	150 mm
Ağırlık	135 kg



ATDP 350

950 \$

Kaldırma Kapasite	350 kg
Min. Tabla Yüksekliği	350 mm
Maks. Tabla Yüksekliği	1300 mm
Kaldırma Yüksekliği	950 mm
Tabla Ölçüleri	910x500x50 mm
Toplam Yükseklik	970 mm
Toplam Uzunluk	980 mm
Maks. Yük. İçin Pedal Sayısı	60
Tekerlek Çapı	127 mm
Ağırlık	105 kg



ATDP 800

1.550 \$

Kaldırma Kapasite	800 kg
Min. Tabla Yüksekliği	475 mm
Maks. Tabla Yüksekliği	1500 mm
Kaldırma Yüksekliği	1025 mm
Tabla Ölçüleri	1220x610x60 mm
Toplam Yükseklik	962 mm
Toplam Uzunluk	1375 mm
Maks. Yük. İçin Pedal Sayısı	70
Tekerlek Çapı	150 mm
Ağırlık	172 kg



Sağlam Çelik Yapı

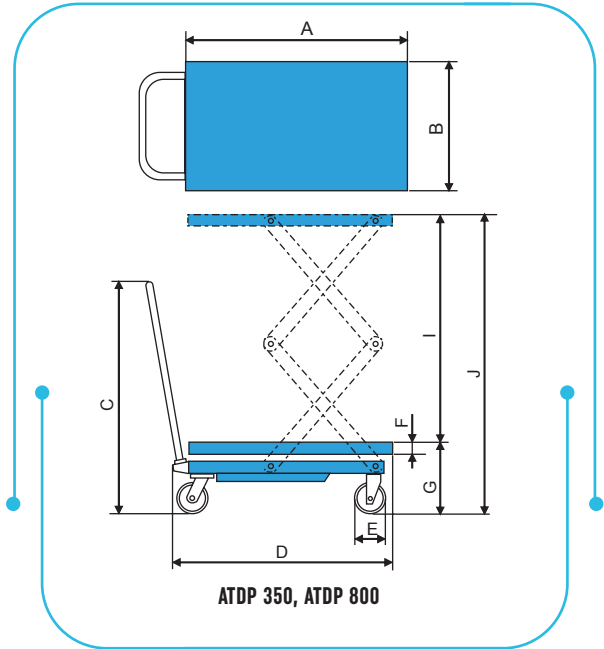
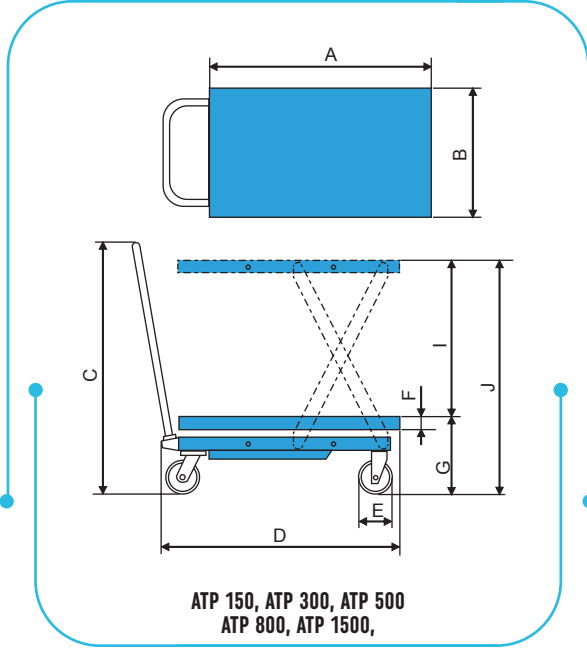


Hidrolik Asansör Sistemi



Pratik Teker Frenleri

ATP ve ATDP serisi Makaslı Platformlar, çelikten üretilmiş sağlam ürün yapısı, pratik arka teker frenleri ile yüksek kalite sağlar.



MODEL	ATP 150	ATP 300	ATP 500	ATP 800	ATP 1500	ATDP 350	ATDP 800	
Ölçüler	A	740 mm	855 mm	855 mm	1000 mm	1220 mm	910 mm	1220 mm
	B	450 mm	500 mm	500 mm	510 mm	610 mm	500 mm	610 mm
	C	935 mm	970 mm	970 mm	996 mm	962 mm	970 mm	962 mm
	D	834 mm	924 mm	924 mm	1150 mm	1379 mm	980 mm	1375 mm
	E	100 mm	127 mm	127 mm	150 mm	150 mm	127 mm	150 mm
	F	35 mm	50 mm	50 mm	55 mm	60 mm	50 mm	60 mm
	G	225 mm	340 mm	340 mm	420 mm	420 mm	350 mm	475 mm
	I	515 mm	560 mm	560 mm	580 mm	580 mm	950 mm	1025 mm
	J	740 mm	900 mm	900 mm	1000 mm	1000 mm	1300 mm	1500 mm

MANUEL İSTİF MAKİNELERİ



ATMI 1016

2.430 \$

Kaldırma Kapasitesi	1 Ton
Maks. Kaldırma Yüksekliği	1600 mm
Min. Çatal Yüksekliği	90 mm
Çatal Genişliği	300-850 mm
Çatal Uzunluğu	1000 mm
Makine Boyu	1500 mm
Makine Yüksekliği	2100 mm
Min. Makine Yüksekliği	1500 mm
Makine Genişliği	865 mm
Yükleme Merkezi Mesafesi	400 mm
Dönüş Yarıçapı	1250 mm
Ağırlık	255 kg

ATMI 1516

2.680 \$

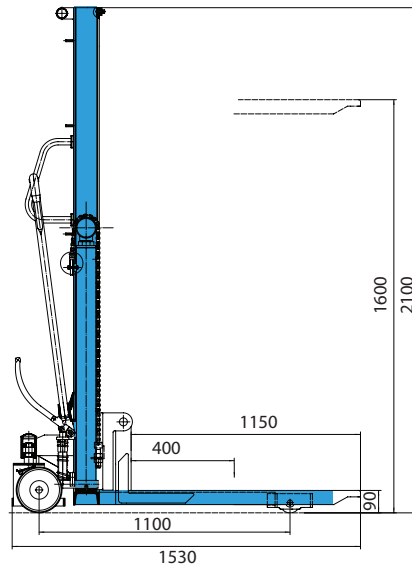
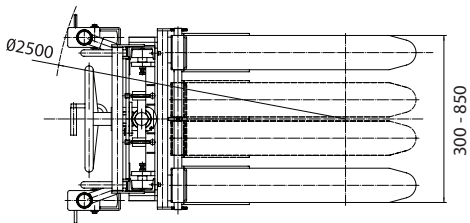
Kaldırma Kapasitesi	1.5 Ton
Maks. Kaldırma Yüksekliği	1600 mm
Min. Çatal Yüksekliği	90 mm
Çatal Genişliği	300-850 mm
Çatal Uzunluğu	1000 mm
Makine Boyu	1500 mm
Makine Yüksekliği	2100 mm
Min. Makine Yüksekliği	1500 mm
Makine Genişliği	865 mm
Yükleme Merkezi Mesafesi	400 mm
Dönüş Yarıçapı	1250 mm
Ağırlık	290 kg

Ayarlanabilir
Çatal Genişliği

Ayak Pompası



Pratik Ayak Freni



ATMI1016, ATMI1516

*Tüm ölçüler mm cinsindedir.

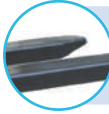


Çift
Kademe
Asansör

ATMI 1025

3.230 \$

Kaldırma Kapasitesi	1 Ton
Maks. Kaldırma Yüksekliği	2500 mm
Min. Çatal Yüksekliği	90 mm
Çatal Genişliği	300-850 mm
Çatal Uzunluğu	1000 mm
Makine Boyu	1500 mm
Makine Yüksekliği	1810 mm
Min. Makine Yüksekliği	1500 mm
Makine Genişliği	865 mm
Yükleme Merkezi Mesafesi	400 mm
Dönüş Yarıçapı	1250 mm
Ağırlık	355 kg



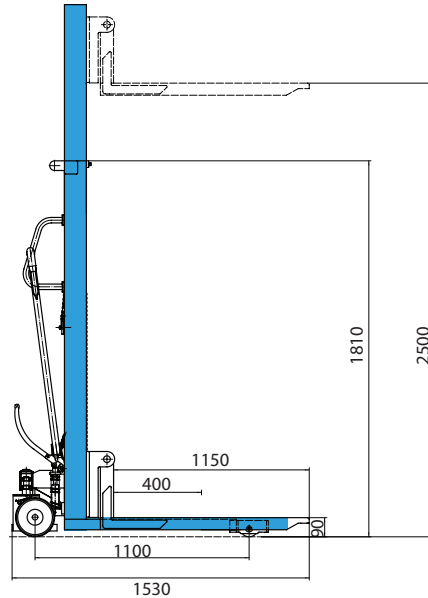
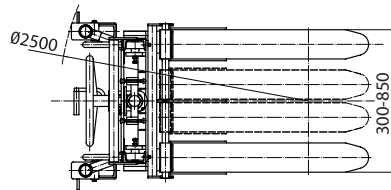
Ayarlanabilir
Çatal Genişliği



Ayak Pompası



Pratik Ayak Freni



ATMI1025

*Tüm ölçüler mm cinsindedir.



PROMAKSAN®

LOAS®

Loyal Assistant

Profesyonel antalar ve
Yardımcı Ekipmanlar

USTA SIRT ÇANTASI

LSTCS36



- Ortopedik Ayarlanabilir Omuz Askıları
- Hava Akışı Sağlayan Gözenekli Sirt Tasarımı
- Dayanıklı Askı Aparatı
- Paslanmaz Metal Fermuarlar
- 3 Adet Büyük Tam Açılır Fermuarlı Bölüm
- 1 Adet Küçük Fermuarlı Bölüm
- 23 Adet Farklı Ebatlarda Alet Askı Gözü
- 17 Adet Farklı Ebatlarda Cep
- 3 Adet Cırtcirtli Cep
- Notebook ve Tablet Bölümü
- 35x21x43 cm

x23



ALET ASKISI



KİLİT SİSTEMİ



SU GEÇİRMEZ



ORGANİZATÖR

x17



CEP SİSTEMİ

x4



FERMUAR BÖLME



LAPTOP



ALET ÇANTASI

LSTCT26



- Dayanıklı Tutma Sapı
- Ayarlanabilir Omuz Askısı
- Notebook ve Tablet Bölümü
- Paslanmaz Metal Fermuarlar
- Üstten Tam Açılır Çift Fermuarlı Büyük Bölüm
- Her İki Yanında Tam Açılır Organizatör Bölmeler
- 27 Adet Farklı Ebatlarda Cep
- 18 Adet Farklı Ebatlarda Alet Askı Gözü
- 1 Adet Fermuarlı İç Cep
- 45x21x37 cm



MATKAP



AKÜ



LAPTOP



ORGANİZATÖR



SU GEÇİRMEZ



KİLİT SİSTEMİ



AĞIR HİZMET TİPİ PLASTİK TABANLI SIRT ÇANTASI

LSTCS37-PT



- Ortopedik Ayarlanabilir Omuz Askıları
- Sert Plastikten Yapılmış Taban
- Su Geçirmez Kumaş
- Paslanmaz Metal Fermuarlar
- 6 Adet Farklı Ebatlarda Fermuarlı Bölüm
- 22 Adet Farklı Ebatlarda Cep
- 36x22x52 cm



SERT TABAN



ORTOPEDİK ASKI



SU GEÇİRMEZ



ORGANİZATÖR



CEP SİSTEMİ



FERMUAR BÖLME

TEKNİSYEN ÇANTASI

LSTCE45



- Dayanıklı Tutma Sapı
- Su Geçirmez Kumaş
- Paslanmaz Metal Fermuarlar
- Ortopedik Ayarlanabilir Omuz Askısı
- Çift Fermuarlı Tam Açılan Organizatör
- 18 Adet Farklı Ebatlarda Lastikli Alet Askısı
- 2 Adet Cırtcirtli Alet Askısı
- 8 Adet Farklı Ebatlarda Cep
- 40x7x29 cm



ALET ASKISI



KİLİT SİSTEMİ



SU GEÇİRMEZ



ORGANİZATÖR



CEP SİSTEMİ

USTA BEL KEMERİ

LSTCB16



- Ayarlanabilir Kemer Uzunluğu: 90-134 cm
- Emniyetli Kemer Tokası
- Su Geçirmez Kumaş
- Endüstriyel Sağlam Dikişler ve Paslanmaz Metal Perçinler
- 7 Adet Farklı Ebatlarda Cep
- 7 Adet Alet Askı Gözü
- 25x26 - 21x19 - 25x26 cm



ALET ASKISI



KİLİT SİSTEMİ



SU GEÇİRMEZ



ORGANİZATÖR



CEP SİSTEMİ

AYARLANABİLİR
KEMER UZUNLUĞU

ALET YELEĞİ

LSTCY01



- Dayanıklı Dokuma Kumaş
- 1'i Fermuarlı 13 Adet Cep
- Omuz İçin Yumuşak Ped Desteği
- Beli Saran Ergonomik Tasarım
- Bedene Göre Ayarlanabilen Kemerler
- Terlemeyi Önleyen Fileli Tasarım
- Omuzdan Ayarlanabilir Cırtcirt Sistemi
- Karanlıkta Görülmeyi Kolaylaştıran Reflektör
- Sağlam Simetrik Kemik Diş Fermuar
- Sağlam Askı Aparatı

KÜÇÜK BOY ALET TAŞIMA ÇANTASI

LSTCT14



- Çoklu İç ve Dış Cepler
- Dayanıklı Köşeler Gövdeyi Dik Tutar
- Kuvvetlendirilmiş Taban ve Gövde
- Dokuma Omuz Askısı ve Tutma Sapları
- Su Geçirmez Kumaş
- 32x18x26 cm

ORTA BOY ALET TAŞIMA ÇANTASI

LSTCT16



- Çoklu İç ve Kapaklı Dış Cepler
- Dayanıklı Köşeler Gövdeyi Dik Tutar
- Kuvvetlendirilmiş Taban ve Gövde
- Metal Bağlantılı, Ped Destekli, Dokuma Omuz Askısı
- Sağlam Dokuma Tutma Sapları
- Su Geçirmez Kumaş
- 36x22x31 cm

BÜYÜK BOY ALET TAŞIMA ÇANTASI

LSTCT18



- Elektrikli El Aletleri ve Combo Set Ürünler İçin Dizayn Edilmiştir.
- Kuvvetlendirilmiş Taban ve Gövde
- Metal Bağlantılı, Ped Destekli, Dokuma Omuz Askısı
- Sağlam Dokuma Tutma Sapları
- Su Geçirmez Kumaş
- 48x25x35 cm

ÇOK GÖZLÜ ALET ÇANTASI

LSTCT20



- Çoklu İç ve Kapaklı Dış Cepler
- Dayanıklı Köşeler Gövdeyi Dik Tutar
- Kuvvetlendirilmiş Taban ve Gövde
- 33 Adet Farklı Özellikli Bölme
- Metal Bağlantılı, Ped Destekli, Dokuma Omuz Askısı
- Sağlam Dokuma Tutma Sapları
- Su Geçirmez Kumaş
- 46x27x34 cm

PLASTİK TABANLI YARI AÇIK TAŞIMA ÇANTASI

LSTCT35-PT



- 38 Adet Farklı Özellikli İç ve Dış Bölme
- Yarı Açık Yarı Kapalı Özel Tasarım
- Kuvvetlendirilmiş Gövde ve Plastik Taban
- Metal Bağlantılı, Ped Destekli, Dokuma Omuz Askısı
- Sağlam Dokuma Tutma Sapları
- Dayanıklı Köşeler Gövdeyi Dik Tutar
- Çift Taraflı Kullanım
- Su Geçirmez Kumaş
- 40x21x25 cm

PLASTİK TABANLI ALET TAŞIMA ÇANTASI

LSTCT17-PT



- Kuvvetlendirilmiş Gövde ve Plastik Taban
- Dokuma Omuz Askısı ve Tutma Sapları
- Çoklu İç ve Dış Cepler
- Su Geçirmez Kumaş
- 40x21x25 cm

AĞIR HİZMET TİPİ ALET TAŞIMA ÇANTASI

LSTCT19-T



- 2 Kademeli Alüminyum Çekçek
- Geniş Depolama ve Tasnif İmkânı İçin 18 Adet Farklı Bölme
- Kuvvetlendirilmiş Taban ve Gövde
- Elektrikli El Aletleri ve Combo Set Ürünler İçin İdeal Tasarım
- Su Geçirmez Kumaş
- 50,5x24x33 cm

SIRT ÇANTASI

LSTCS26



- Sağlam Dokuma Tutma Sapı
- 11 Adet Farklı Özellikli Bölme
- Geniş İç Hacim
- Ped Destekli Omuz Askısı
- Su Geçirmez Kumaş
- 37x16x47 cm

AĞIR HİZMET TİPİ SIRT ÇANTASI

LSTCS28



- Laptop ve Tabletler İçin Ped Destekli Bölme
- Sağlam Dokuma Tutma Sapları
- 22 Adet Farklı Özellikli Bölme
- Geniş İç Hacim
- Ped Destekli Omuz Askısı
- Su Geçirmez Kumaş
- 39x17x49 cm

MIKNATISLI BİLEKLİK

LSTCB03-M



- Güçlü Neodyum Miknatis
- Terletmeyen Kumaş Özelliği
- Ayarlanabilir Bilek Kemer
- Ultra Güçlü Cırtcrt
- Bileğe Tam Oturan Yumuşak Yapı
- Su Geçirmez Kumaş
- 31,5x9,5 cm

AĞIR HİZMET TİPİ TEKERLEKLI SIRT ÇANTASI

LSTCS29-T



- 2 Kademeli Alüminyum Çekçek
- İster Sırt Askılı Kullanım İster Çekçek İle Kolay Kullanım
- Kolay Sökülüp Takılabilen Ped Destekli Omuz Askısı
- Geniş Depolama ve Tasnif İmkânı İçin 24 Adet Farklı Bölme
- Su Geçirmez Kumaş
- 54x24x42 cm

TEKNİSYEN TAKIM ÇANTASI

LSTCE25



- Laptop ve Tabletler İçin Ped Destekli Bölme
- Geniş Depolama ve Tasnif İmkânı İçin 16 Adet Farklı Bölme
- Metal Bağlantılı Dokuma Omuz Askısı, Sağlam Dokuma Tutma Sapları
- Su Geçirmez Kumaş
- 39,5x34x14,5 cm

BEL TİPİ ALET ÇANTASI

LSTCT11



- Laptop ve Tabletler İçin Ped Destekli Bölme
- Geniş Depolama ve Tasnif İmkânı İçin 16 Adet Farklı Bölme
- Metal Bağlantılı Dokuma Omuz Askısı, Sağlam Dokuma Tutma Sapları
- Su Geçirmez Kumaş
- 39,5x34x14,5 cm

MATKAP KILIFLI BEL ÇANTASI

LSTCT02-MA



* KLPRO KLA18TA Akü uzatma aparatı ile uyumludur.

- 6 Adet Farklı Özellikli Bölme
- Ergonomik Köpüklü Tasarım
- Vidalama/Matkap İçin Cep
- Akü İçin Kompakt Tasarım Cep
- Tüm Akülü Matkaplara Uyumludur
- Su Geçirmez Kumaş

SIRT ÇANTASI İÇİN ÇOK GÖZLÜ DÜZENLEYİCİ

LSTCTA07-S



- Dayanıklı Dokuma Kumaş
- Sağlam Askı Aparatı
- Fonksiyonel Ön Arka Kullanım
- Önde 2 Büyük, 2 Orta 5 Küçük Cep
- Arkada 4 Orta Cep, 6 Lastik Tutamaç

KATLANABİLİR ALET ÇANTASI

LSTCT08-K



- Dayanıklı Dokuma Kumaş
- Sağlam Omuz Askısı
- Sağlam El Tutma Askısı
- Arkada Fermuarlı Bölme
- İçte Fermuarlı 4 Bölme

BEL TİPİ ALET ÇANTASI (KEMERE ASILABİLEN)

LSTCT04-KA



- Ped Destekli Kemer Asma Aparatı
- Kuş Gözü Sayesinde Standa ve Duvara Kolayca Asılabilir
- 7 Adet Bölme
- Su Geçirmez Kumaş
- Ergonomik Köpüklü Tasarım
- 29,5x15 cm

ANAHTAR ASMA VE TAŞIMA (FERMUARLI DIŞ CEP)

LSTAC10-C (4-24 mm)



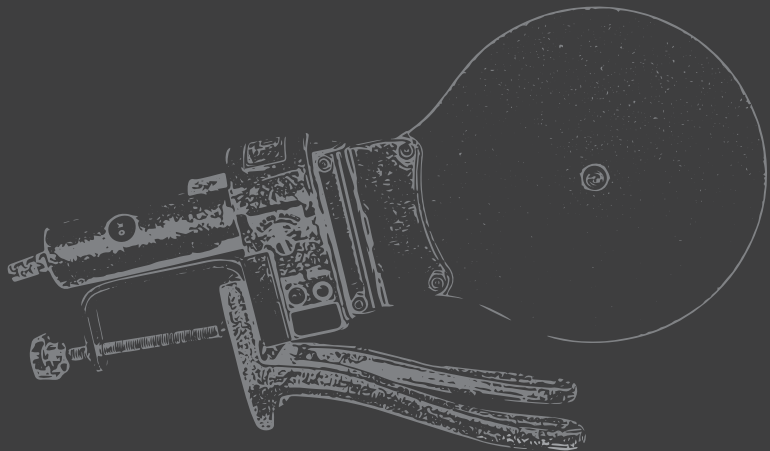
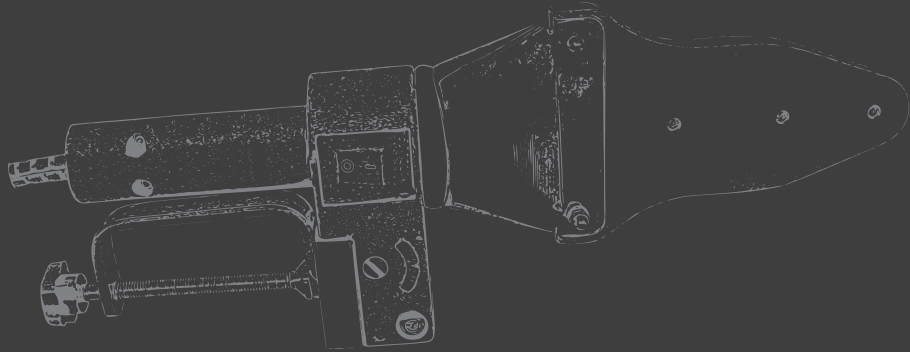
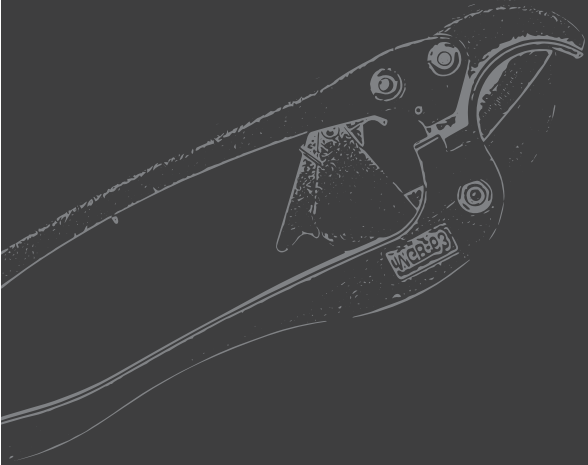
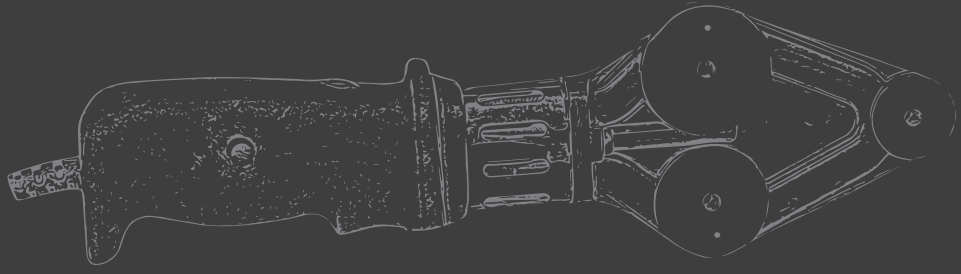
- Açık Ağız ve Kombine Anahtarlara Uygun
- 12 Adet Anahtar Bölmesi
- Ön Tarafta Fermuarlı Malzeme Gözü
- Su Geçirmez Kumaş
- 4 Adet Ön Cep
- 47x33,5 cm

PROMAKSAN®

FUSION®

Kaynağın Ustası, Ustanın Kaynağı

**Plastik Boru
Kaynak Makinaları**



PLASTİK BORU KAYNAK MAKİNALARI

SF3-TEK MAKİNA



Güç	700 W
Voltaj	220-240 v - 50 Hz
Çalışma Sıcaklığı	+50/+300°C
Max. Pafta Çapı	50 mm
Ağırlık	1.95 kg
Taşıma Çantası	☐
Koli Adedi	1

AKSESUARLAR

- Galvaniz Kaplı Mengene

SF3-S4



Güç	700 W
Voltaj	220-240 v - 50 Hz
Çalışma Sıcaklığı	+50/+300°C
Max. Pafta Çapı	50 mm
Ağırlık	1.95 kg
Taşıma Çantası	☐
Koli Adedi	1

AKSESUARLAR

- Galvaniz Kaplı Mengene
- Ağır Tip Döküm Ayak (Tavşan Ayak)
- Allen Anahtarı ve Pafta Sökme Çubuğu
- 20-25 mm Ağır Hizmet Tipi Pafta
- 42 mm Otomatik Makas

SF3-S6



Güç	700 W
Voltaj	220-240 v - 50 Hz
Çalışma Sıcaklığı	+50/+300°C
Max. Pafta Çapı	50 mm
Ağırlık	1.95 kg
Taşıma Çantası	✓
Koli Adedi	1

AKSESUARLAR

- Lazer Kesim Sac Ayak
- Allen Anahtarı ve Pafta Sökme Çubuğu
- 20-25-32-40 mm Ağır Hizmet Tipi Pafta
- 42 mm Otomatik Makas
- Metal Taşıma Çantası

PLASTİK BORU KAYNAK MAKİNALARI

SF3-SET



Güçü
W
700 W

Sıcaklık
+50/+300°C

Güçü	700 W
Voltaj	220-240 v - 50 Hz
Çalışma Sıcaklığı	+50/+300°C
Max. Pafta Çapı	50 mm
Ağırlık	1.95 kg
Taşıma Çantası	✓ (Metal)
Koli Adedi	4

AKSESUARLAR

- Galvaniz Kaplı Mengene
- Ağır Tip Döküm Ayak (Tavşan Ayak)
- FSBM42, 42 mm Ağır Hizmet Tipi Otomatik Makas
- Allen Anahtarı ve Pafta Sökme Çubuğu
- Kaynak Mesafe Şablonu
- 20-25-32-40 mm Ağır Hizmet Tipi Pafta
- Metal Taşıma Çantası

SF3-S2



Güçü
W
700 W

Sıcaklık
+50/+300°C

Güçü	700 W
Voltaj	220-240 v - 50 Hz
Çalışma Sıcaklığı	+50/+300°C
Max. Pafta Çapı	50 mm
Ağırlık	1.95 kg
Taşıma Çantası	✓ (Metal)
Koli Adedi	1

AKSESUARLAR

- Galvaniz Kaplı Mengene
- Ağır Tip Döküm Ayak (Tavşan Ayak)
- FSBM42, 42 mm Ağır Hizmet Tipi Otomatik Makas
- Allen Anahtarı ve Pafta Sökme Çubuğu
- 2x20 - 2x25 - 1x32 -1x40 mm Ağır Hizmet Tipi Pafta
- Metal Takım Çantası (49x23,5x23,5 cm)
- Kaynak Mesafe Şablonu
- 7 mm Boru Tamir Seti
- 10 Adet Boru Tamir Tapası



PLASTİK BORU KAYNAK MAKİNALARI

FSBK15

YENİ
ÜRÜNGüçü
1500 WMax. Pafta Çapı
75 mm

Güçü	1500 W
Voltaj	220-240 V / 50 Hz
Çalışma Sıcaklığı	+50/+300°C
Max. Pafta Çapı	75 mm
Ağırlık	1 kg
Taşıma Çantası	☐
Koli Adedi	1

FSBK15-S1

YENİ
ÜRÜNGüçü
1500 WMax. Pafta Çapı
75 mm

Güçü	1500 W
Voltaj	220-240 V / 50 Hz
Çalışma Sıcaklığı	+50/+300°C
Max. Pafta Çapı	75 mm
Ağırlık	1 kg
Taşıma Çantası	✓ (Metal)
Koli Adedi	1

AKSESUARLAR

- Lazer Kesim Sac Ayak
- 20-25-32-40 mm Ağır Hizmet Tipi Pafta
- Allen Anahtar ve Pafta Sökme Çubuğu
- Metal Taşıma Çantası
- 42 mm Otomatik Makas

FSBK15-S2

YENİ
ÜRÜNGüçü
1500 WMax. Pafta Çapı
75 mm

Güçü	1500 W
Voltaj	220-240 V / 50 Hz
Çalışma Sıcaklığı	+50/+300°C
Max. Pafta Çapı	75 mm
Ağırlık	1 kg
Taşıma Çantası	✓ (Metal)
Koli Adedi	1

AKSESUARLAR

- Lazer Kesim Sac Ayak
- 20-25-32 mm Ağır Hizmet Tipi Pafta
- Allen Anahtar ve Pafta Sökme Çubuğu
- Metal Taşıma Çantası
- FSBM42, 42 mm Ağır Hizmet Tipi Otomatik Makas

PLASTİK BORU KAYNAK MAKİNALARI

KF10



Güç	700 W
Voltaj	220-240 V / 50 Hz
Çalışma Sıcaklığı	+50/+300°C
Max. Pafta Çapı	40 mm
Ağırlık	0,74 kg
Taşıma Çantası	—
Koli Adedi	1

KF10-S2

YENİ
ÜRÜN

Güç	700 W
Voltaj	220-240 V / 50 Hz
Çalışma Sıcaklığı	+50/+300°C
Max. Pafta Çapı	40 mm
Ağırlık	0,74 kg
Taşıma Çantası	✓ (Metal)
Koli Adedi	4

AKSESUARLAR

- Alüminyum Ayak
- 20-25-32 mm Ağır Hizmet Tipi Pafta
- Allen Anahtar ve Pafta Sökme Çubuğu
- Kaynak Mesafe Şablonu
- Metal Taşıma Çantası

KF10-S3

YENİ
ÜRÜN

Güç	700 W
Voltaj	220-240 V / 50 Hz
Çalışma Sıcaklığı	+50/+300°C
Max. Pafta Çapı	40 mm
Ağırlık	0,74 kg
Taşıma Çantası	✓ (Metal)
Koli Adedi	4

AKSESUARLAR

- Alüminyum Ayak
- 20-25-32 mm Ağır Hizmet Tipi Pafta
- 42 mm Otomatik Makas
- Allen Anahtar ve Pafta Sökme Çubuğu
- Kaynak Mesafe Şablonu
- Metal Taşıma Çantası

PLASTİK BORU KAYNAK MAKİNALARI

MİNİ-TEK MAKİNA



Güçü
W
800 W

Sıcaklık
+50/+300°C

Güçü	800 W
Voltaj	220-240 v - 50 Hz
Çalışma Sıcaklığı	+50/+300°C
Max. Pafta Çapı	32 mm
Ağırlık	0.75 kg
Taşıma Çantası	☐
Koli Adedi	1

MİNİ-S1



Güçü
W
800 W

Sıcaklık
+50/+300°C

Güçü	800 W
Voltaj	220-240 v - 50 Hz
Çalışma Sıcaklığı	+50/+300°C
Max. Pafta Çapı	32 mm
Ağırlık	0.75 kg
Taşıma Çantası	☑ (Metal)
Koli Adedi	1

AKSESUARLAR

- Alüminyum Ayak (Tavşan Ayak)
- 20-25-32 mm Ağır Hizmet Tipi Pafta
- 42 mm Otomatik Makas
- Allen Anahtarı ve Pafta Sökme Çubuğu
- Metal Taşıma Çantası

FSD12



YENİ
ÜRÜN

Güçü
W
1250 W

Sıcaklık
+50/+300°C

Güçü	1250 W
Voltaj	220-240 v - 50 Hz
Çalışma Sıcaklığı	+50/+300°C
Max. Pafta Çapı	90 mm
Ağırlık	2.0 kg
Taşıma Çantası	☐
Koli Adedi	1

* Teflon Kaplı Isıtıcı

AKSESUARLAR

- Galvaniz Kaplı Mengene
- Ağır Tip Döküm Ayak (Tavşan Ayak)

FSBT5



YENİ
ÜRÜN

Güçü
W
1500 W

Sıcaklık
+50/+300°C

Güçü	1500 W
Voltaj	220-240 v - 50 Hz
Çalışma Sıcaklığı	+50/+300°C
Max. Pafta Çapı	125 mm
Ağırlık	2.6 kg
Taşıma Çantası	☐
Koli Adedi	1

* Teflon Kaplı Isıtıcı

AKSESUARLAR

- Galvaniz Kaplı Mengene
- Ağır Tip Döküm Ayak (Tavşan Ayak)

PLASTİK BORU MAKASLARI

FSBM42



MADE IN P.R.C.

- Ağır Hizmet Tipi
- 42 mm Otomatik

FSBM63



MADE IN P.R.C.

- Ağır Hizmet Tipi
- 63 mm Otomatik

YENİ
ÜRÜN

FSBM42A



MADE IN P.R.C.

- ALÜMİNYUM GÖVDE
- Ağır Hizmet Tipi
- 42 mm Otomatik

YENİ
ÜRÜN

FSBM63A



MADE IN P.R.C.

- ALÜMİNYUM GÖVDE
- Ağır Hizmet Tipi
- 63 mm Otomatik

YENİ
ÜRÜN

FSBM75



MADE IN P.R.C.

- Ağır Hizmet Tipi
- Hafif
- 75 mm Otomatik

YENİ
ÜRÜN

FSBM110



MADE IN P.R.C.

- Ağır Hizmet Tipi
- 50-110 mm

AYAKLAR

SFTA01



- Ağır Tip Döküm Ayak

MTA02



- Alüminyum Ayak

LA03



- Lazer Ayak

PAFTALAR

• Ağır Hizmet Tipi

• Uzun Ömürlü Teflon Kaplama

FP20
20 mmFP25
25 mmFP32
32 mmFP40
40 mmFP50
50 mmFP63
63 mmFP75
75 mmFP90
90 mmFP110
110 mmFP125
125 mm

PAFTA SETİ

FPS3-SET



- 3'lü Profesyonel Pafta Seti
- 20, 25, 32 mm Ağır Hizmet Tipi Pafta

* Askılı Naylon
Ambalaj

TAMİR SETİ

FBTS7

- 7 mm Boru
Tamir Seti



FBTS11

- 11 mm Boru
Tamir Seti



FBTT711

- 10 Parça
PPR-C Boru
Tamir Tapası



ŞEHİR	SERVİS ADI	ADRES	TELEFON
ADANA	Erol Teknik	Ulu Camii Mah. 25020 Sok.No:6/B Seyhan	(533) 362-2415
AFYONKARAHİSAR	Kardeş Bobinaj	Veysel Karani Mah.1135 Sokak No:26/A Merkez	(532) 397-7904
AĞRI	Mak-Tek Servis	Kağızman Cad.Bülbül Sokak No:52 Merkez	(472) 215-7041
AKSARAY	Çelikler Hırdavat	Yeni San. Sit. 2023 Sok. No:1 Merkez	(537) 649-4170
ANKARA	Anı Makina	1199 Sokak No:28 Ostim Yeni Mahalle	(312) 354-7624
ANKARA	Aydemir Bobinaj	1178.Sk (2. Sok.) No:89 Ostim Yeni Mahalle	(312) 354-2928
ANKARA	Gazi Teknik	Taştop Sokak No:75/A Siteler Altındağ	(312) 348-7989
ANTALYA	Antmak Elektrik	Şafak Mah. Akdeniz San.Sit.5025 Sok. No:7 Kepez	(546) 203-3518
ANTALYA	Aydın Elektrik	Narenciye Mah. Demirciler Sokak Torun Apt.24 - No:25 Kumluca	(544) 862-2981
ANTALYA	Çağ-Tek Makina	Cumhuriyet Mah.Eski San.Sit.664.Sk. No:29 Muratpaşa	(242) 343-2931
AYDIN	Enerji Teknik Bobinaj	Yeni Mah. Atatürk Bulvarı No:204/B Didim	(256) 811-4370
AYDIN	Özen Bobinaj	Ata Mah. Tepecik Bulvarı No: 39 Efeler	(256) 227-0707
BALIKESİR	Emek Bobinaj	17 Eylül Mahallesi Ş.İlhan Güncan Cad.No:20/B Bandırma	(536) 893-7289
BALIKESİR	Karesi Kaynak	Paşaalanı Mah. 31-46 Sk. No:15/A Karesi	(533) 200-1721
BİLECİK	AEA Arslan Mühendislik	Hürriyet Mah. Küçük Sanayi Sitesi 1.Etap 2.Sokak No:14	(228) 212-3535
BİNGÖL	Ümit Bobinaj	Ş.Mustafa Gündoğdu Mah. Bayındırlık Cad.No:38 Merkez	(544) 842-5800
BOLU	Garanti Bobinaj	Sanayi Sitesi 28.Blok No:2 Merkez	(374) 215-5123
BURSA	Altınel Bobinaj	Ulu Mah 2.Altınel Sokak No 33/B Osmangazi	(224) 253-4446
BURSA	Cantürkler Bobinaj	Nilüfer Beşevler Küçük Sanayi Sitesi Parkoop. 48.Sk.No:77 Nilüfer	(224) 441-4849
BURSA	Çağ Teknik Bobinaj	Mahmudiye Mah. Ertuğrulgazi Cad. Armağan Sok. No:21 İnegöl	(224) 715-5737
BURSA	Güney Kaynak	Beşevler Mah. Sinem(130) Sk.No:5 A/3 Nilüfer	(224) 363-1444
ÇANAĞKALE	Adakale Bobinaj	Barbaros Mah. Reşat Tabak Sokak No:1/C Merkez	(506) 363-4910
ÇANAĞKALE	Ovalı Bobinaj	Hamdibey Mah.İstiklal Cad. No:160 Biga	(286) 316-6550
ÇORUM	Emek Bobinaj	Küçük San. Sit. 23. Cad.No:5/C Merkez	(364) 234-6884
DENİZLİ	Örsler Bobinaj	Saraylar Mah. 171 Sok. Sedef Çarşısı No: 1/C Merkez Efendi	(258) 261-4274
DİYARBAKIR	Gama Elektrik	S.Eyyübi Mah. Urfa Yolu Üzeri Kale Koop. B Blok Altı No:33/B Merkez	(412) 237-3158
DÜZCE	Berke Makina	Kültür Mah. 793 Sok. No:10 Merkez	(380) 524-8383
DÜZCE	Beş Yıldız Servis	Kültür Mah.Eski San.Çarşısı 792.Sok No:27 Merkez	(380) 514-7056
EDİRNE	Eray Bobinaj	Küçük Sanayi Sitesi 4. Blok No: 14 Merkez	(284) 225-2692
ELAZIĞ	Kalender Bobinaj	Sanayi Sitesi 11. Sok. No:46 Merkez	(424) 224-8501
ERZİNCAN	Bakırcıoğlu	Gülabbey Mah. Şehit Kenan Ardıç Cad. No:44/A Merkez	(446) 223-0959
ERZURUM	Tolga Makine	Bakırcı Mah. Cennet Çeşme Sk.Yaşam Apt. No:6/E Merkez	(442) 235-6364
ESKİŞEHİR	Es Elektrik Bobinaj	Şirintepe Mah. Kayacı Sokak No:1/B Tepebaşı	(542) 677-64 10
GAZİANTEP	Çalınkoğlu Bobinaj	Sanayi Mah.60031 Nolu Cad. No:1 Şehitkamil	(342) 235 63 09
GAZİANTEP	Özdemir Bobinaj	Aydın Baba Mah.İlk Belediye Başkan Caddesi No 2/B Şahinbey	(342) 232-2281
GAZİANTEP	Umut Servislik Hiz.	Düztepe Mah. Ömer Battal Cad.No:49 Şahinbey	(342) 231-1733
HATAY	Bal Bobinaj	Yeni Sanayi Sitesi 5.Cadde 51/B Blok No:7 Antakya	(532) 693-6866
HATAY	Garanti Bobinaj	Güzelburç Mah. 2303 Sokak No:81 Antakya	(507) 822 3132
HATAY	Özdemir Bobinaj	Muradiye Mah. 320/1 Sokak No:29 İskenderun	(326) 616-5254
İSTANBUL	Altek Mekatronik	İçmeler Mah.Altunay Sok.No:1/A Tuzla	(216) 494-0343
İSTANBUL	Ard Makina	İ.O.S.B. Demirciler San.Sit.Sosyal Tesis 2 Dış Kapı:1 İç Kapı:7 Başakşehir	(212) 548-2400
İSTANBUL	Ay-Par Elektrik	Sefaköy Fevzi Çakmak Mah.Ahmet Kocabıyık Sk. No:23-C K.Çekmece	(212) 580-9639
İSTANBUL	Eminoğlu Makina	Merve Mah.Halife Cad.No:77/A Yenidoğan Sancaktepe	(216) 311-1241
İSTANBUL	Erad Elektromekanik	Yeni Çamlıca Mah. Dursunbey Caddesi No:49/1-A Ataşehir	(533) 601-1382
İSTANBUL	Ermak Grup	Altınşehir Mah.Alemdağ Cad.No:626/A Ümraniye	(216) 540-4628
İSTANBUL	Er-Şah Makina	Halil Rif. P. Mh. Yüzer Hav. Sk. Perpa Tic. Mrk. BBlok MaviAvlu K:6 No:727 Şişli	(507) 025-7390
İSTANBUL	Fırat Dış Tic.Ltd.Şti	Tersane Cad. Zincirli Han Sok. Eyyübi Han No:3/A Karaköy	(212) 252-9343
İSTANBUL	Kardeşler Elektrik	Gürsel Mah. Kağıthane Cad.No:34/A Kağıthane	(212) 224-9754
İSTANBUL	Nur Elektromekanik	Gürpınar Mah. Durusu Cad.Beyza Apt. No:2A Beylikdüzü	(534) 491-7041
İSTANBUL	Osga Bobinaj	Ali Paşa Mah.Fatih Sultan Mehmet Cad.Sancak Özsoy San.Sit.No:6/49 Silivri	(541) 362-2940
İSTANBUL	Sevnur Bobinaj	Esenşehir Mah. Nato Yolu Cad. İlham Sokak No: 10B Ümraniye	(216) 527-8767
İSTANBUL	TRK Makina	Altay Çeşme Mah. Bağdat Cad.Adalı Sk.No: 8/ B Maltepe	(216) 305-4443
İSTANBUL	Turanmak Makine	Kavacık Mah. Özgür Cad.No:8/A Beykoz	(216) 425-6788
İSTANBUL	Zirve Teknik	Turgut Reis Mah. Fatih Bulvarı No:394/C Sultanbeyli	(216) 419-2433
İZMİR	İrfan Bobinaj	1310 Sk. No:41/B Çankaya Konak	(232) 425-3549
İZMİR	Kent Bobinaj	Küçük Çiğli Mah. Ata Sanayi Sitesi 8780/33 Sok. No:50 Çiğli	(232) 328-1033

YETKİLİ SERVİSLER

ŞEHİR	SERVİS ADI	ADRES	TELEFON
İZMİR	Ulusal Teknik	Gıda Çarşısı Baltalı İş Mrk. 1203 Sk. No:18-C Konak Yenışehir	(232) 469-3533
KAHRAMANMARAŞ	Onursel Elektrik	Yeni Sanayi Sit. 5.Çarşı No:99 Dulkadiroğlu	(344) 236-1024
KARABÜK	Damla Elektrik	Hürriyet Mah. Aktaş Cad. No: 17/B Merkez	(370) 412-7700
KARAMAN	Mechanic Elektrik	Hamidiye Mah. 735.Sokak No:2 Merkez	(545) 965-4209
KASTAMONU	Teknik Bobinaj	İnönü Mah. İnebolu Cad. Sanayi Çarşısı No:132 Merkez	(366) 212-6226
KAYSERİ	Akın Elektrik Bobinaj	Ambar Ağaç İşleri Mah.29.Cad.No:84 Melikgazi	(352) 311-4174
KAYSERİ	Akın Elektrik	Sanayi Mah.6005.Cad.No:8/D Kocasinan	(352) 336-4123
KOCAELİ	Gülsoy Bobinaj	Sultan Orhan Mah. İlyasbey Cad.1111. Sok No: 5/1 Gebze	(262) 646-9249
KONYA	Sözenler Bobinaj	Fevzi Çakmak Mah. Kombassan Dükkanları 10562.Sk. No:8 Karatay	(332) 342-6318
KÜTAHYA	Kudret Bobinaj	Yeni Sanayi Sitesi 19.Sok. No: 30 Merkez	(537) 976-7904
MANİSA	Uslu Bobinaj	75. Yıl Mah. 5309 Sokak No:63/A Yunusemre Manisa	(539) 579-5957
MARDİN	Teknik Makina	Ravza Cad.46.Sk. Kanza Çarşısı 2.Kısım B/Blok Altı Zemin No:39 Artuklu	(542) 424-1819
MERSİN	ABC Mekatronik	Siteler Mah.Sanayi Sitesi 5682 Sk.No:3/B Akdeniz	(542) 667-2941
MERSİN	Coşkun Bobinaj	Siteler Mah. 5678 Sokak Sanayi Sitesi G-31 Blok No:4/K Akdeniz	(324) 337-3161
MERSİN	Flaş Hırdavat	Siteler Mah. San. Sit. 159.Cad. No:4/D Akdeniz	(324) 336-0232
NEVŞEHİR	Aken Elektrik	Yeni San. Sit. 8. Blok No:49 Merkez	(384) 213-1996
NİĞDE	Emek Motor	Eski San. Sit. 1.Blok No: 2 Merkez	(388) 232-8359
ORDU	Uzman Teknik	Karapınar Mah. 2.San.Sit.1153.Sok.No:15/A Merkez	(452) 232-1061
RİZE	Çemberci Bobinaj	Engindere Mah. Sanayi Sitesi F Blok No: 20 Merkez	(464) 217-4500
SAKARYA	İr Makina	İstiklal Mah. Fevzi Paşa Cad. No:36 Serdivan	(264) 279-0181
SAMSUN	Akış Bobinaj	Sanayi Sitesi Ulus Cad. No:31/B Merkez	(362) 238-0723
SAMSUN	Güven Bobinaj	Eski Sanayi Sitesi 29.Sok. No:6 Canik	(362) 228-8396
SIİRT	Seçkin Bobinaj	Özgen Cad. 911 Sokak No:10 Merkez Siirt	(542) 640-3250
SİVAS	Bayraktar Elektrik	Camii Kebir Mah. Mahkeme Çarşısı Cad. No: 40/C Merkez	(346) 221-4755
ŞANLIURFA	Ay Elektrik	Kadroğlu Mah.Vali Fuat Cad. Samsat Kapı Avşaroğlu Garajı No:7 Eyyübiye	(414) 215-7476
TEKİRDAĞ	Birkan Teknik	Şeyhsinan Mah. Ereğli Sok.Kılavuz İş Hanı No:2 Çorlu	(282) 654-5091
TEKİRDAĞ	Aygün Havalı	Hıdırağa Mah. Salih Omurtak Cad. Kara İbrahim Sk. No:4-6A Çorlu	(534) 320-0203
TEKİRDAĞ	Çetin Elektrik	100.Yıl Mah. Mehmet İlhan Sokak No:12/1C Süleymanpaşa	(282) 263-8660
TEKİRDAĞ	Özyıl Elektrik	Küçük Sanayi Sit. Fevzipaşa Mah.Hayri Batur Cad. 6.Blok No:7-6/2 Çerkezköy	(282) 726-6704
TOKAT	Çetin Elektrik Bobinaj	Sanayi Sitesi Cami Altı No: 22 Merkez	(356) 214-6307
TRABZON	Saran Bobinaj	Değirmendere Mah.Rize Cad.Altın Sk. No:6 Ortahisar	(533) 479-1232
VAN	Kutlu Elektronik	Ercişli Emrah Sokak Alçekic Psj.No:20 İpekyolu	(432) 214-8313
YOZGAT	Genbak A.Ş.	100.Yıl San.Sit. 8/A Blok No:2 Merkez	(354) 212-1970
ZONGULDAK	Aytekin Elektrik	Kışla San. Sit. I Blok No: 24 Karadeniz Ereğli	(372) 316-3971



YETKİLİ SERVİSLER

ŞEHİR	SERVİS ADI	ADRES	TELEFON
AĞRI	Mak-Tek Servis	Kağızman Cad. Bülbül Sokak No:52 Merkez	(472) 215-7041
ANKARA	Enerji Çelik Halat	Ostim 1201 Cad.No:2/1-A Yeni Mahalle	(312) 354-9286
AYDIN	Enerji Teknik	Yeni Mah. Atatürk Bulvarı No:204/B Didim	(256) 811-4370
DENİZLİ	Örsler Bobinaj	Saraylar Mah. 171 Sok. Sedef Çarşısı No: 1/C Merkez Efendi	(258) 261-4274
ERZİNCAN	Bakırcıoğlu	Gülabibey Mah. Şehit Kenan Ardic Cad. No:44/A Merkez	(446) 223-0959
HATAY	Özdemir Bobinaj	Muradiye Mah. 320/1 Sokak No:29 İskenderun	(326) 616-5254
İSTANBUL	Atabay Makina	Evliya Çelebi Mah.Mevlana Sokak No:10/A Tuzla	(536) 570-8223
İSTANBUL	Marca Çelik Halat	Dudullu Osb. Des San.Sit.107.Sok. No:34 Ümraniye	(216) 466-4804
İSTANBUL	Marif Vinç	Topçular Mah. Demirkapı Cad.Paşmakçı San.Sit. No:20/6 Eyüp	(212) 481-1966
İZMİR	Kent Bobinaj	Küçük Çiğli Mah. Ata Sanayi Sitesi 8780/33 Sok. No:50 Çiğli	(232) 328-1033
İZMİR	Ulusal Teknik	Gıda Çarşısı Baltalı İş Merkezi 1203 Sk. No:18-C Konak Yenışehir	(232) 469-3533
RİZE	Çemberci Bobinaj	Engindere Mah. Sanayi Sitesi F Blok No: 20 Merkez	(464) 217-4500
SAMSUN	Akış Bobinaj	Sanayi Sitesi Ulus Cad. No:31/B Merkez	(362) 238-0723
SİVAS	Bayraktar Elektrik	Camii Kebir Mah. Mahkeme Çarşısı Cad. No: 40/C Merkez	(346) 221-4755
VAN	Kutlu Elektronik	Ercişli Emrah Sokak Alçekic Psj.No:20 İpekyolu	(432) 214-8313
YALOVA	Altınova Teknik	Devlet Yolu Üzeri Cad.No: 12/1 Altınova	(226) 461-3525

PROMAKSAN®

ATLAS^{PRO}_{III}

LOAS®

FUSION®



PROMAKSAN HIRDAVAT SANAYİ A.Ş.

İmes Sanayi Sitesi 102. Sokak
No:9 Yukarı Dudullu · 34775
Ümraniye - İstanbul / Türkiye

+90 (0216) 316 06 56

www.pro-maksan.com